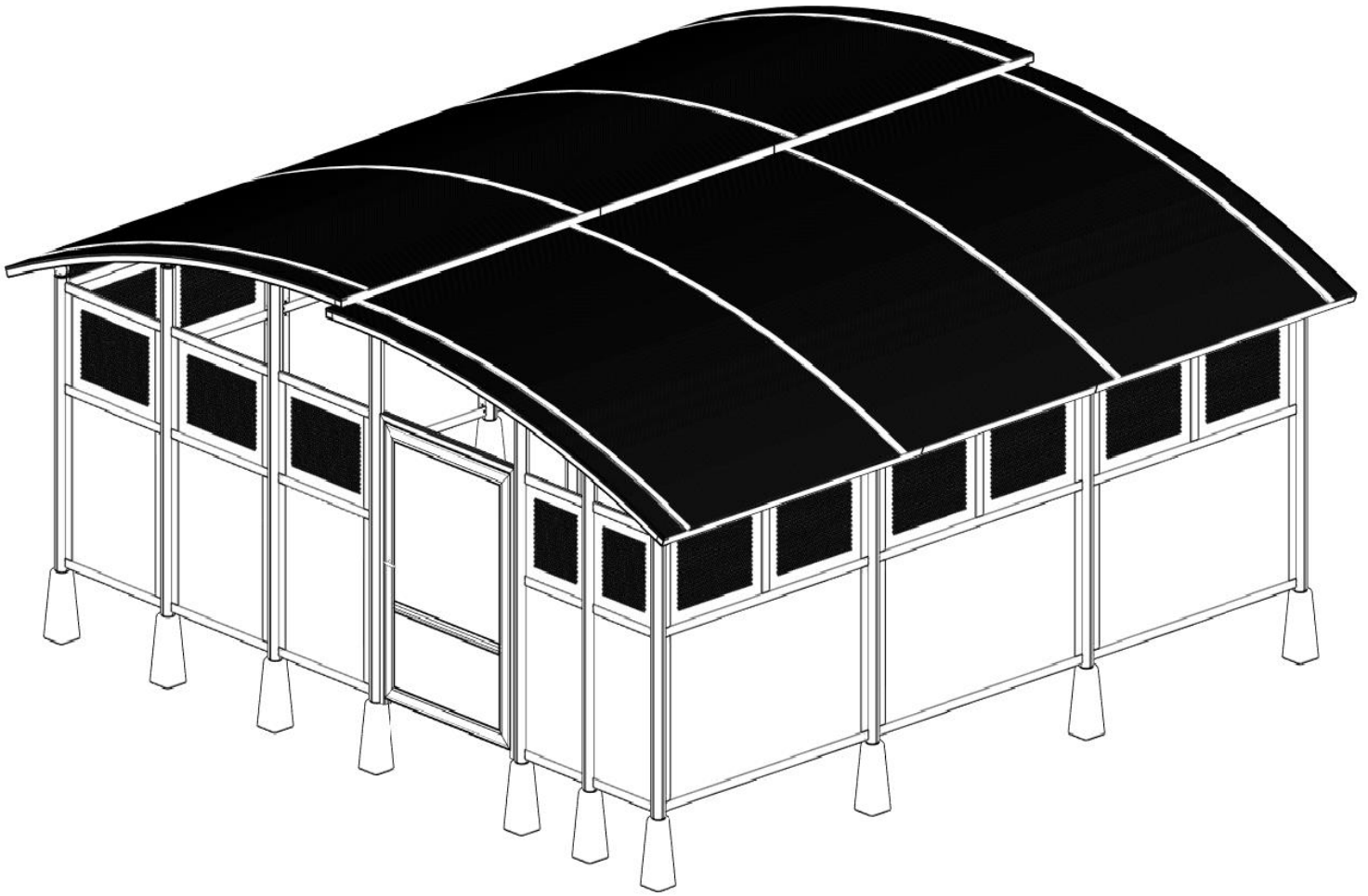


# Monteringsanvisning

## TELLUS DUO



**OBS: Montageanvisningen tillhandahålls endast som ett stöd. Eftersom den kan innehålla avvikelser från verkliga förhållanden gäller alltidritningen som styrande dokument vid byggnation.**

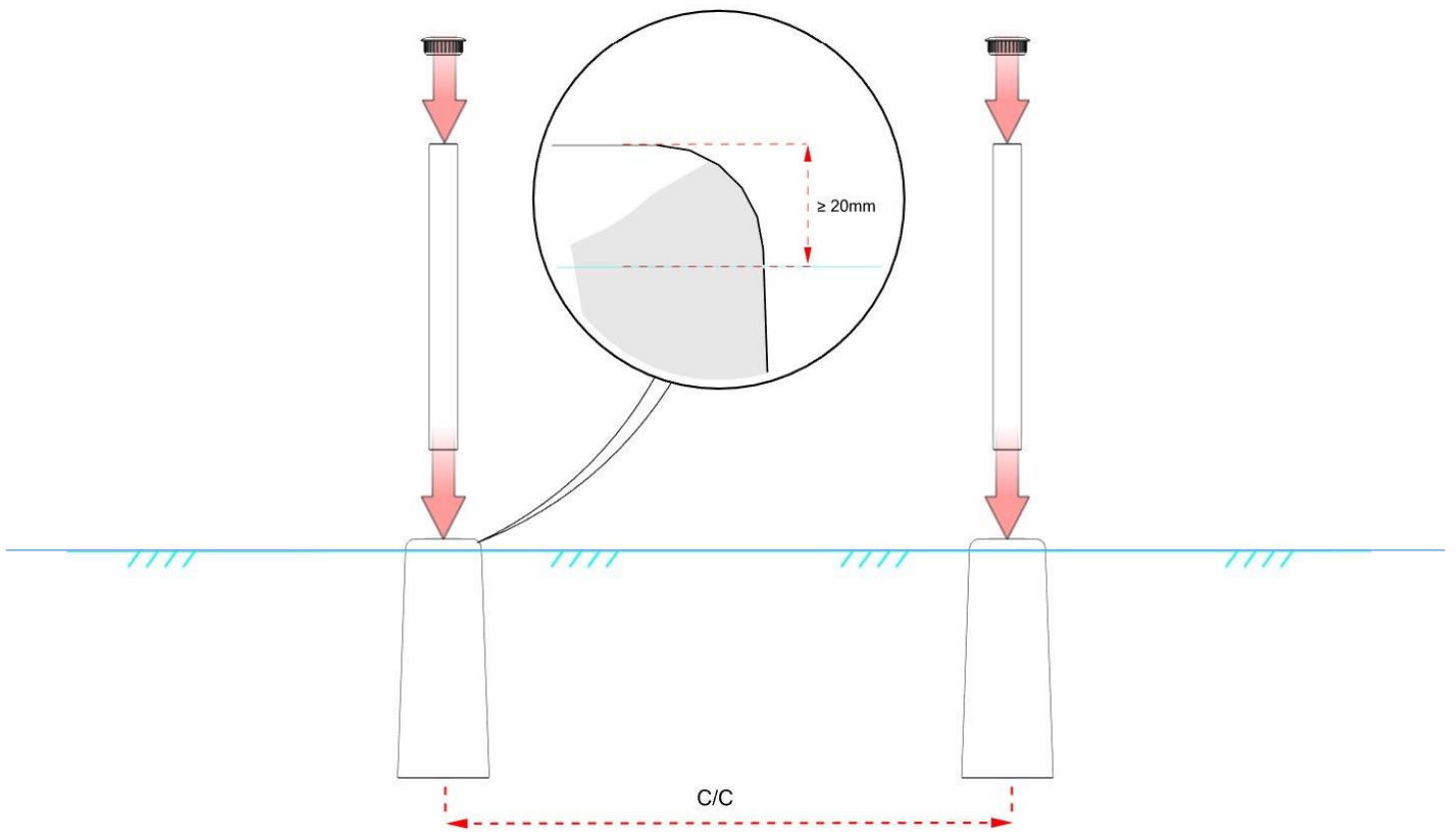
Produkten är tillverkad av Weland Aluminium AB och säljs under varumärket Weland Utemiljö och Weland Trafikmiljö

**Weland Aluminium AB**  
Björnstorpsvägen 2  
342 30 Alvesta, Sverige

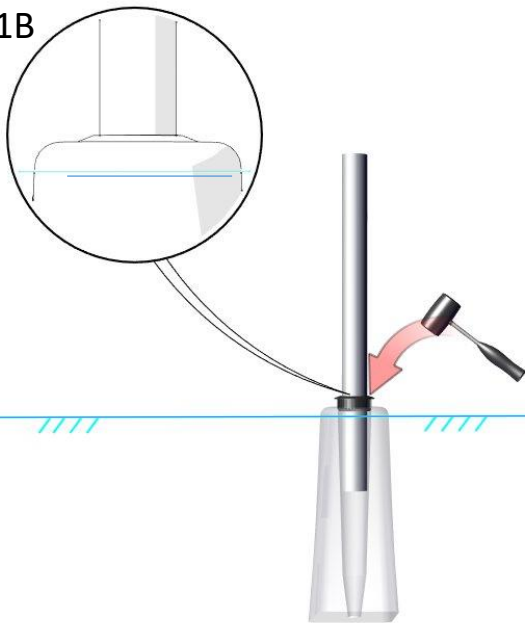
Tfn. +46 (0)472-445 00  
info@welandalumi.se  
welandaluminium.se

**WELAND**  
ALUMINIUM

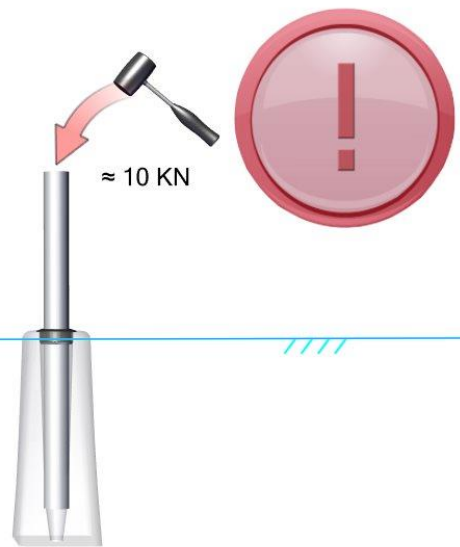
1A



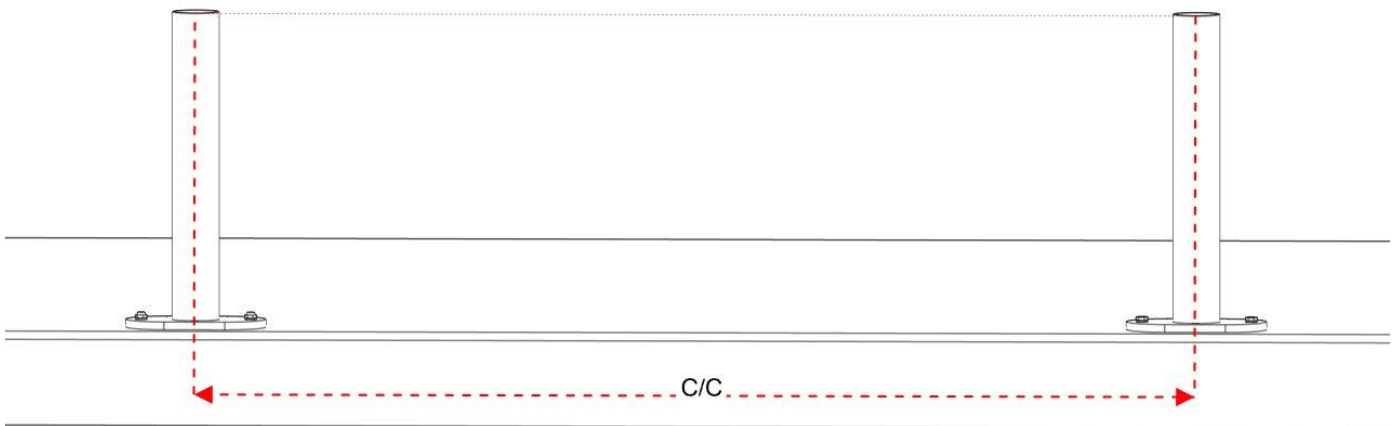
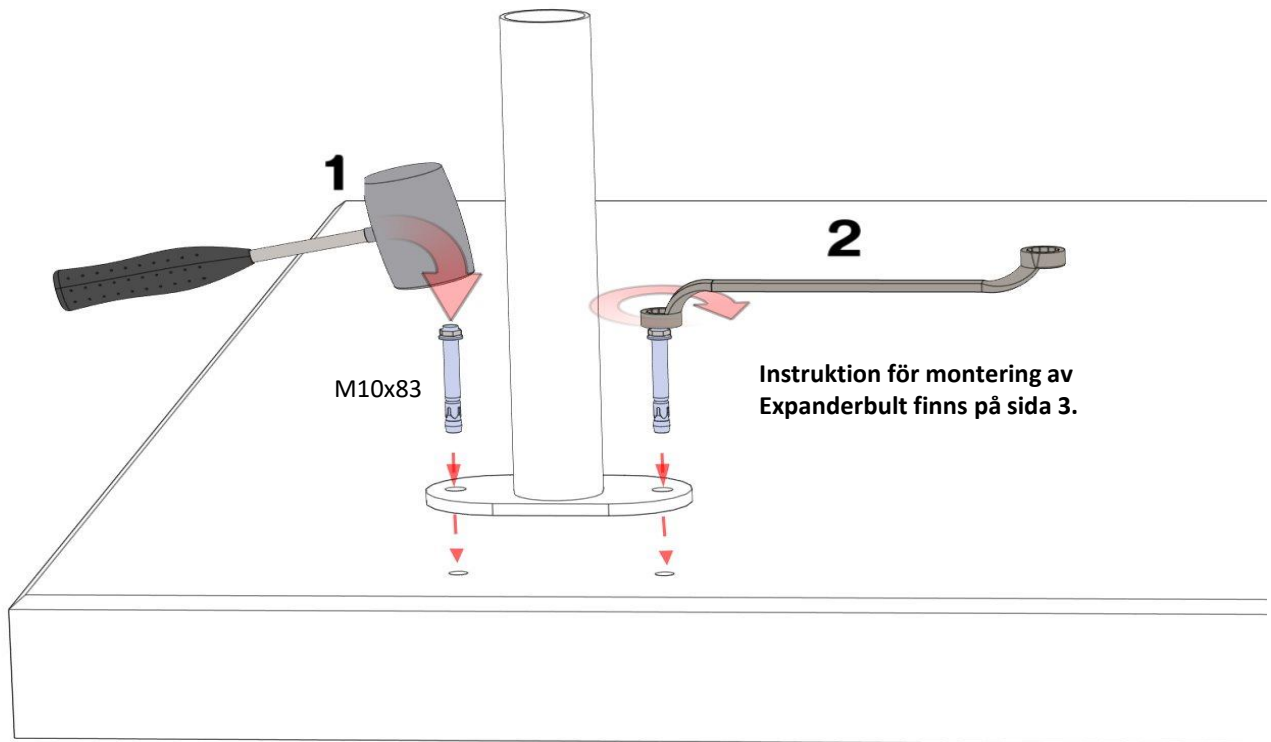
1B



1C

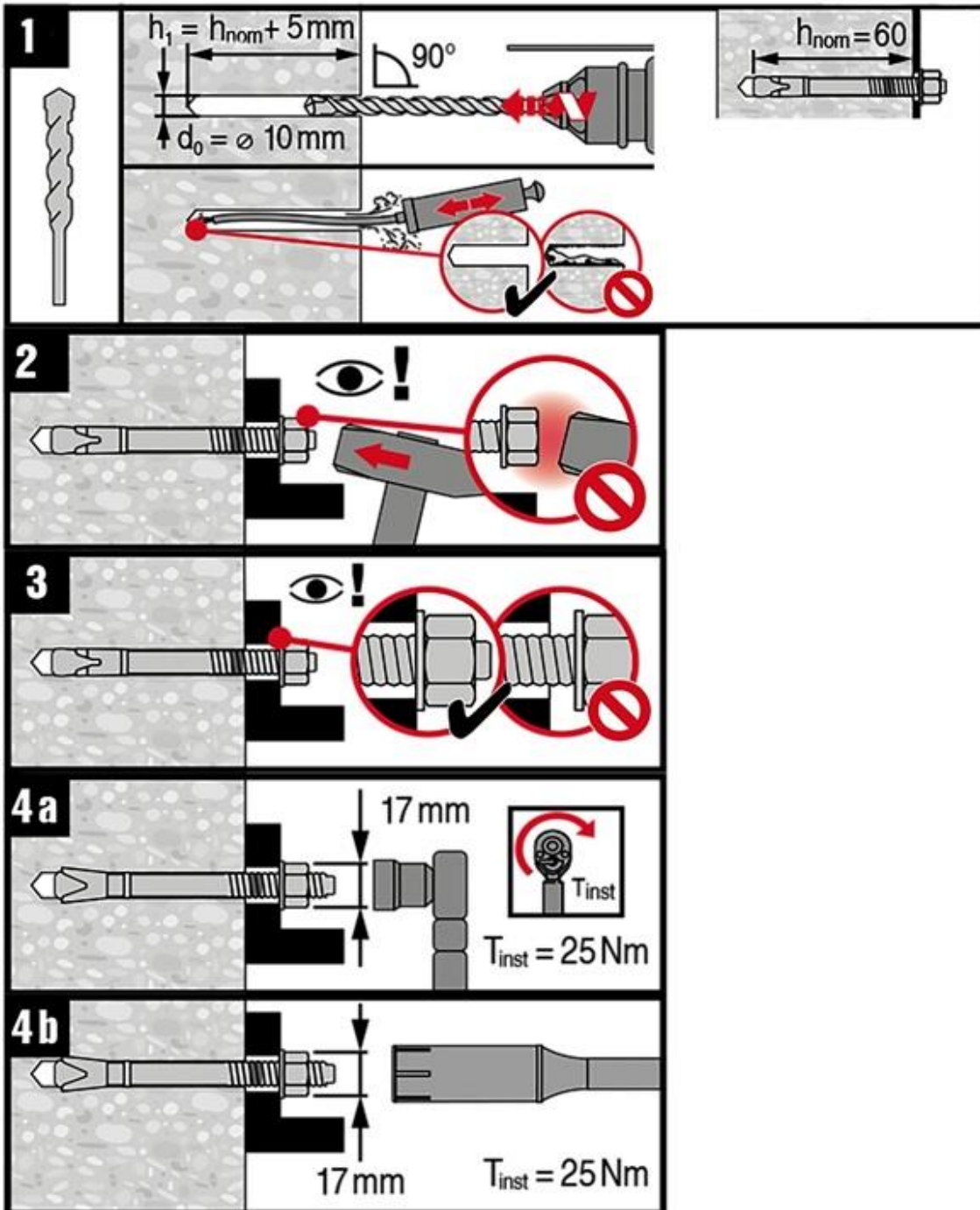


2

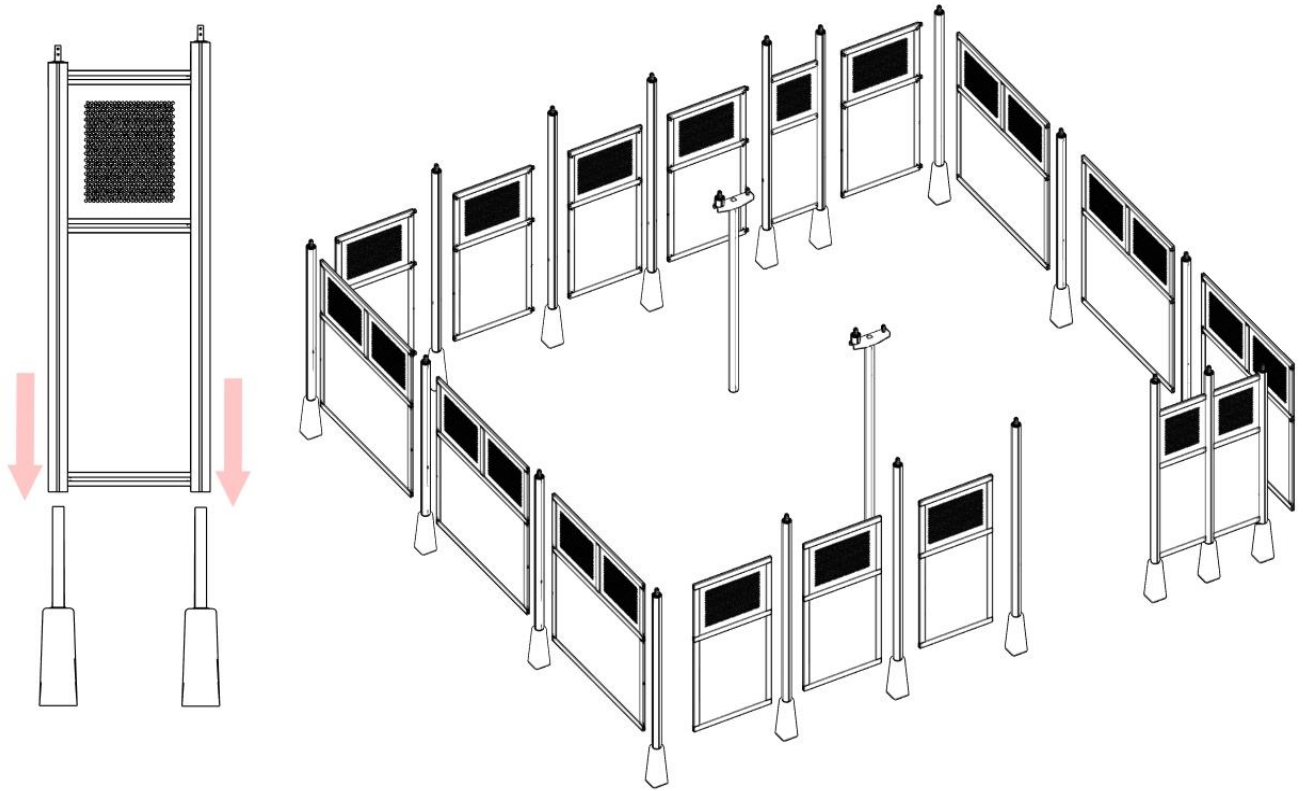


# Montage instruktioner

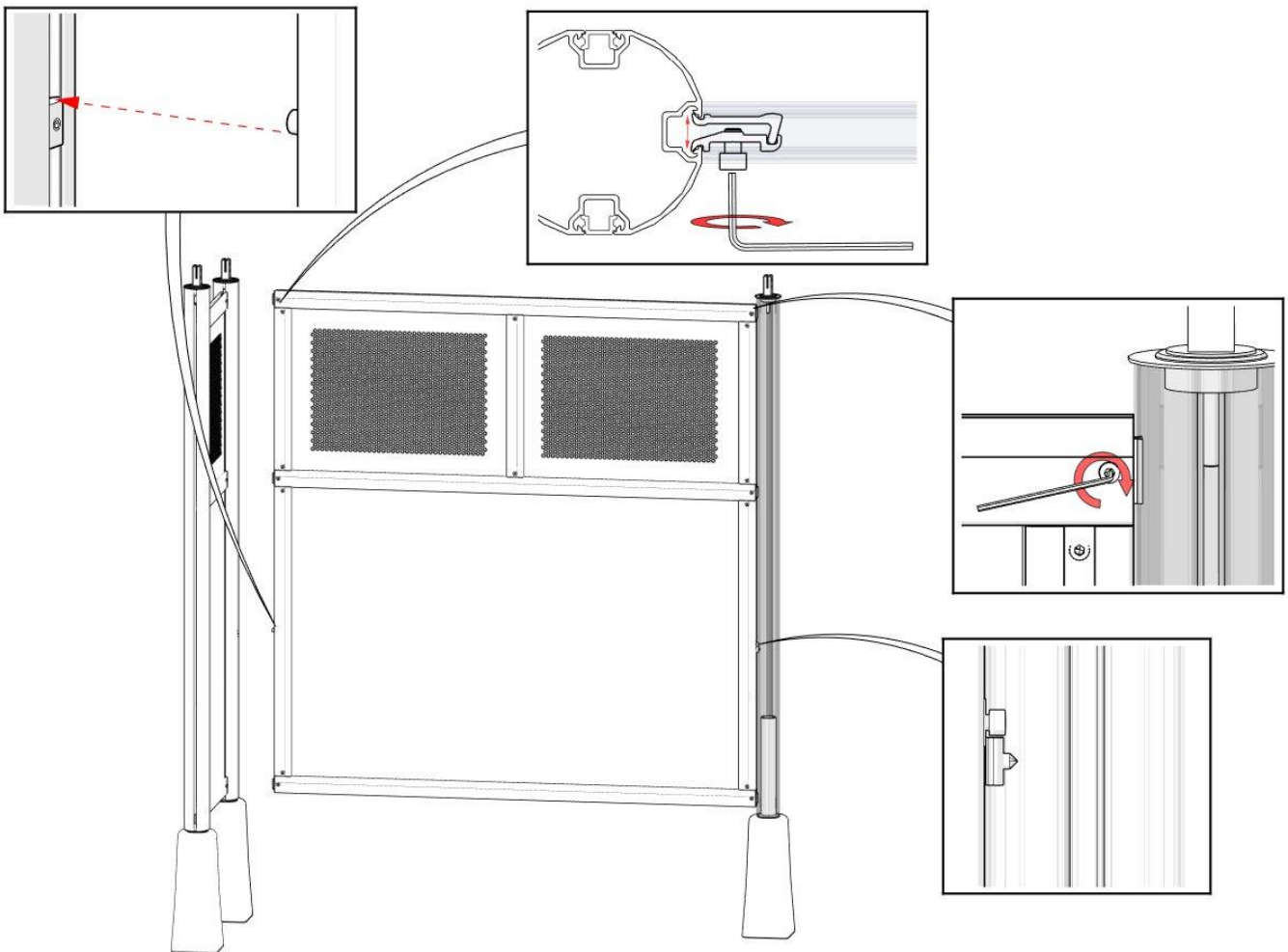
## Expanderbult HSA M10x83

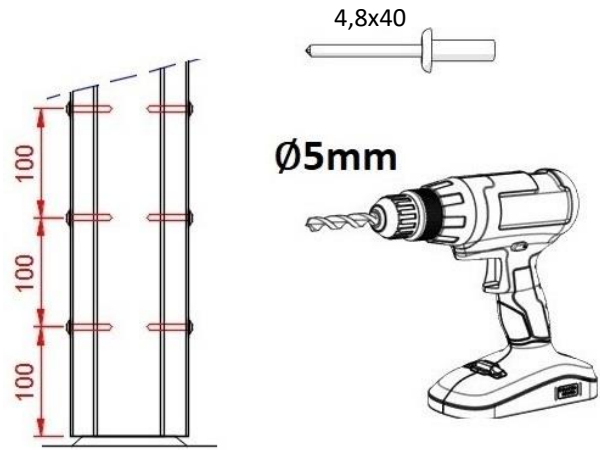
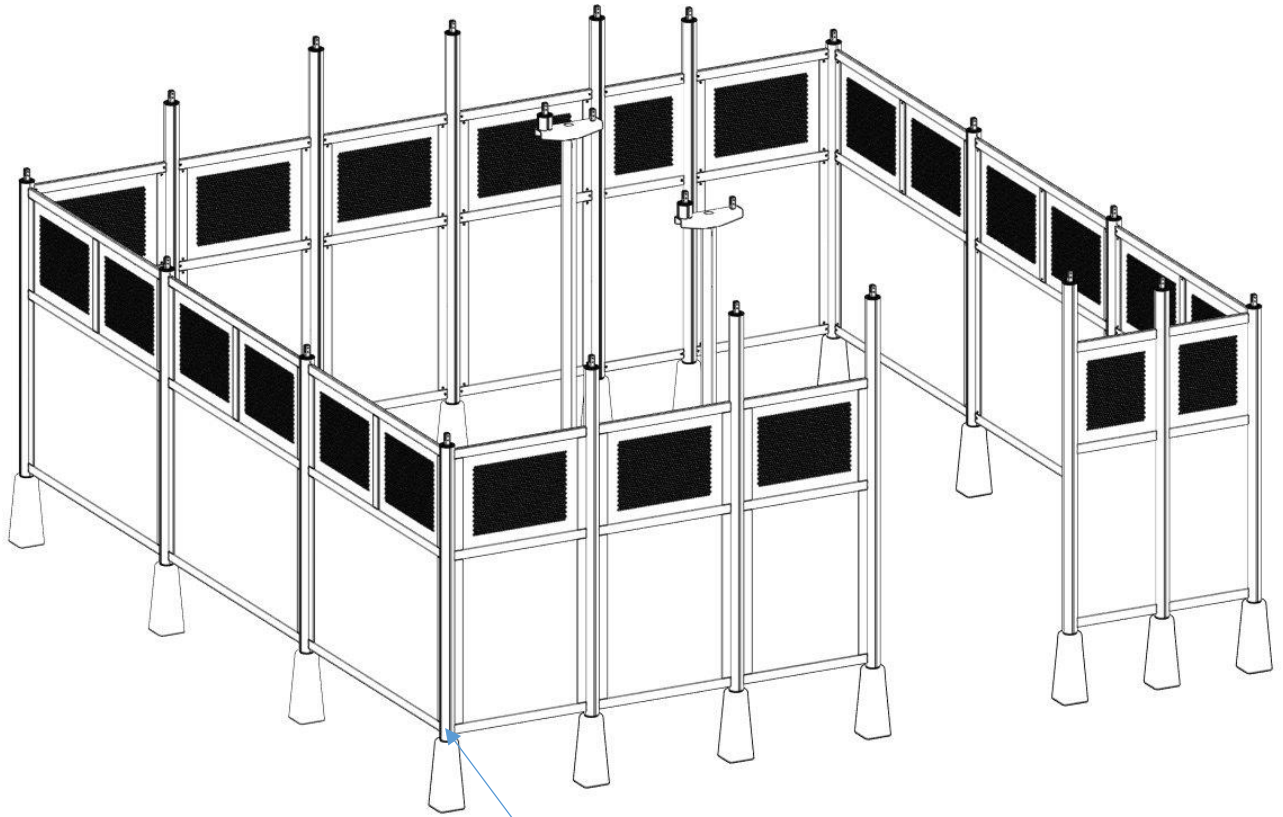


3



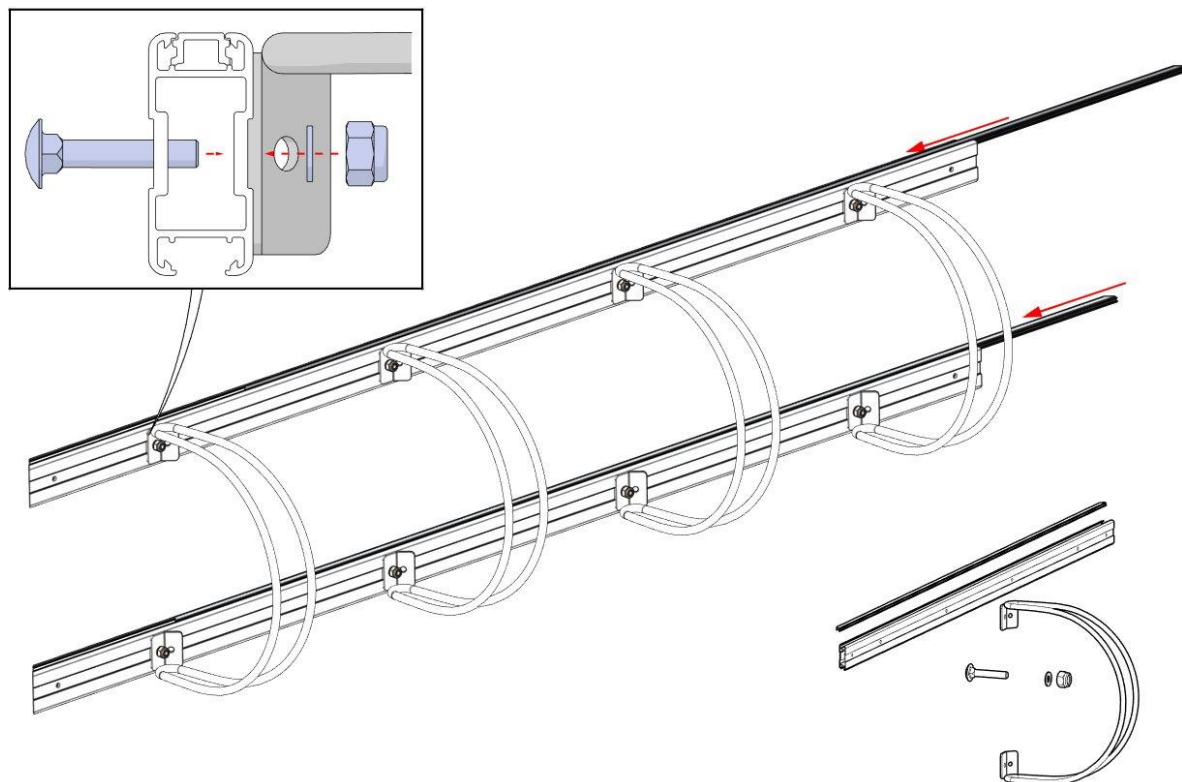
4



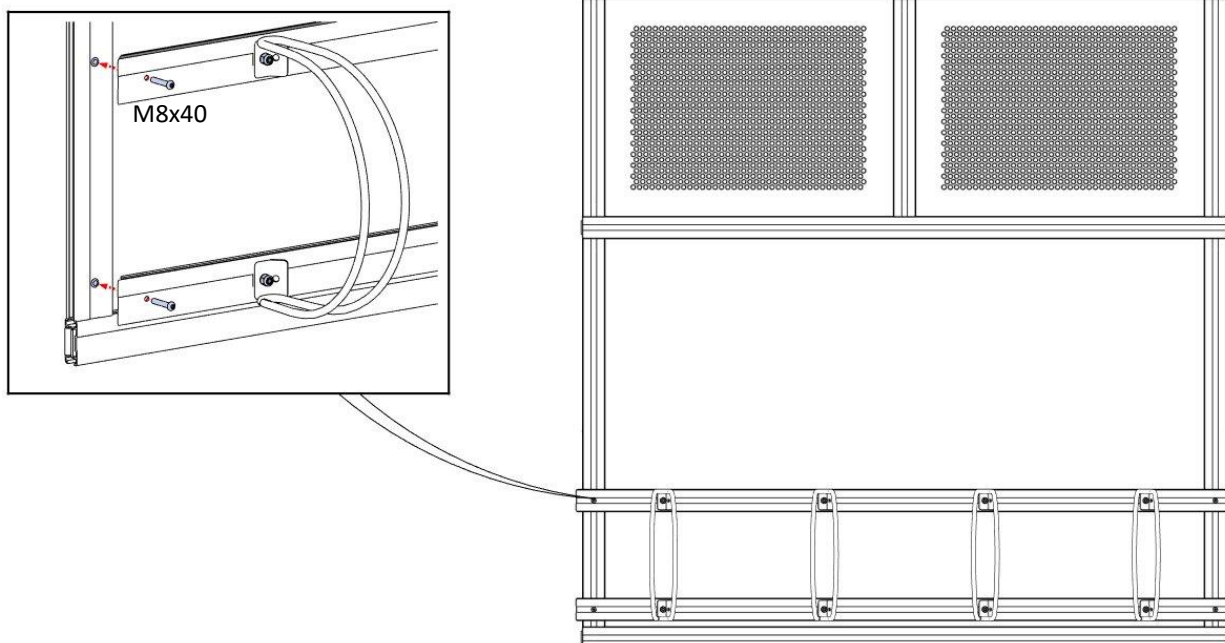


# Cykelställ Långsida

1

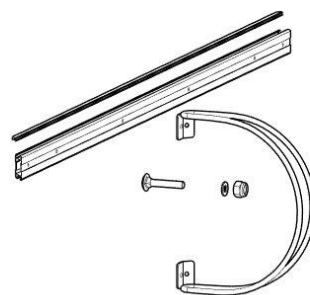
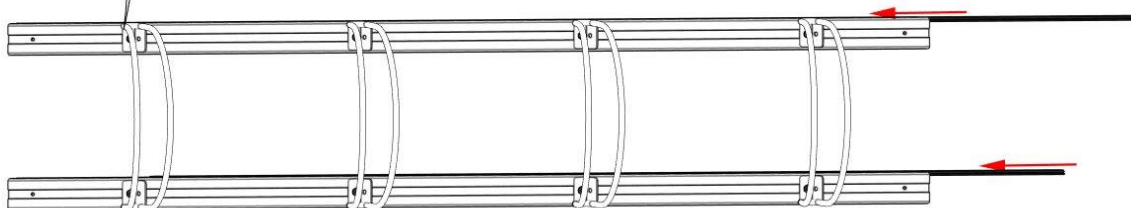
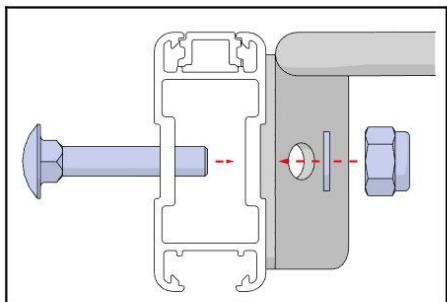


2



# Cykelställ Gavelsida

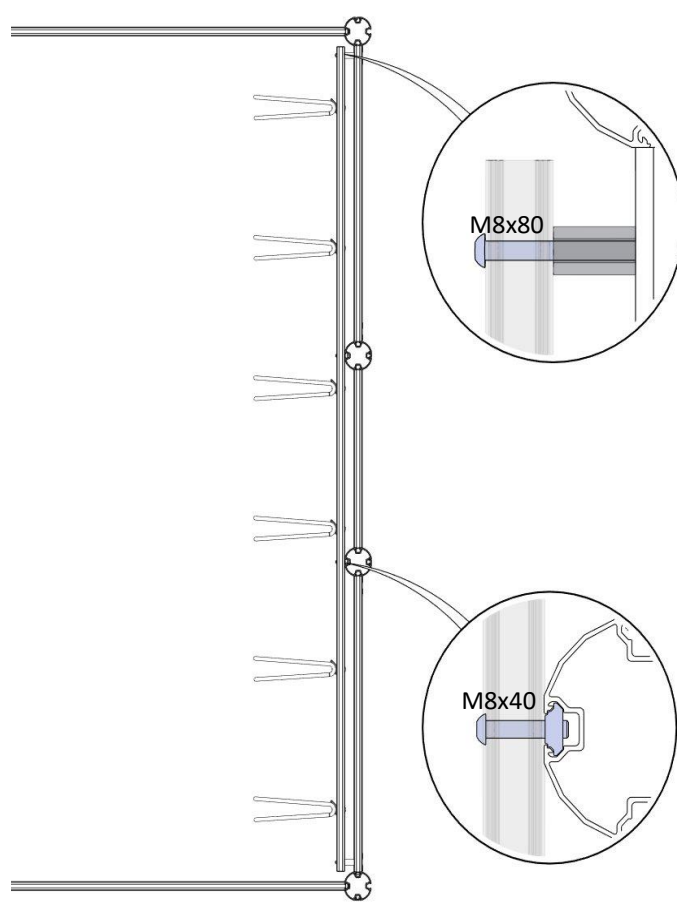
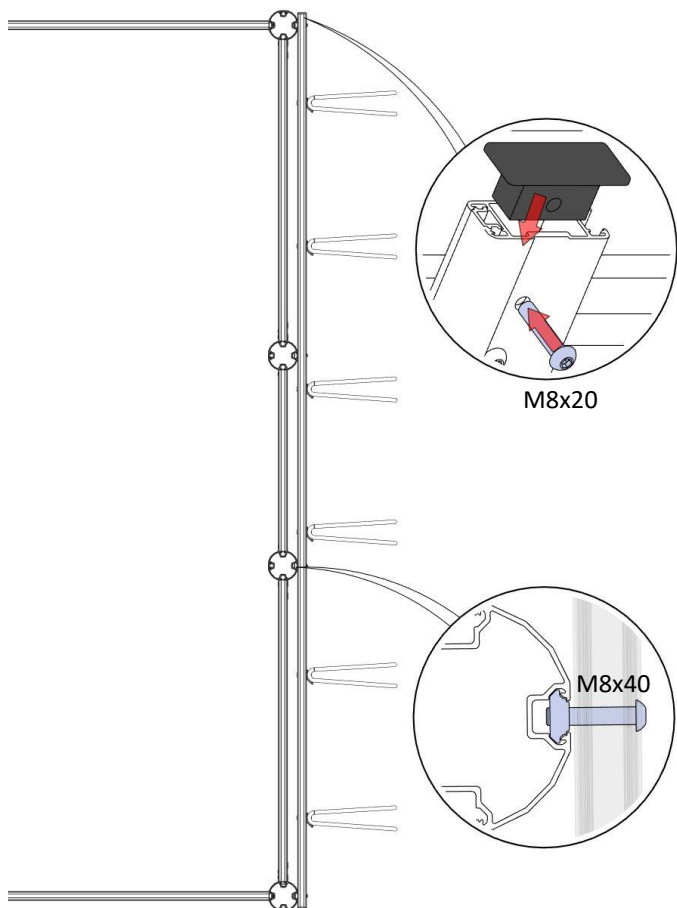
1



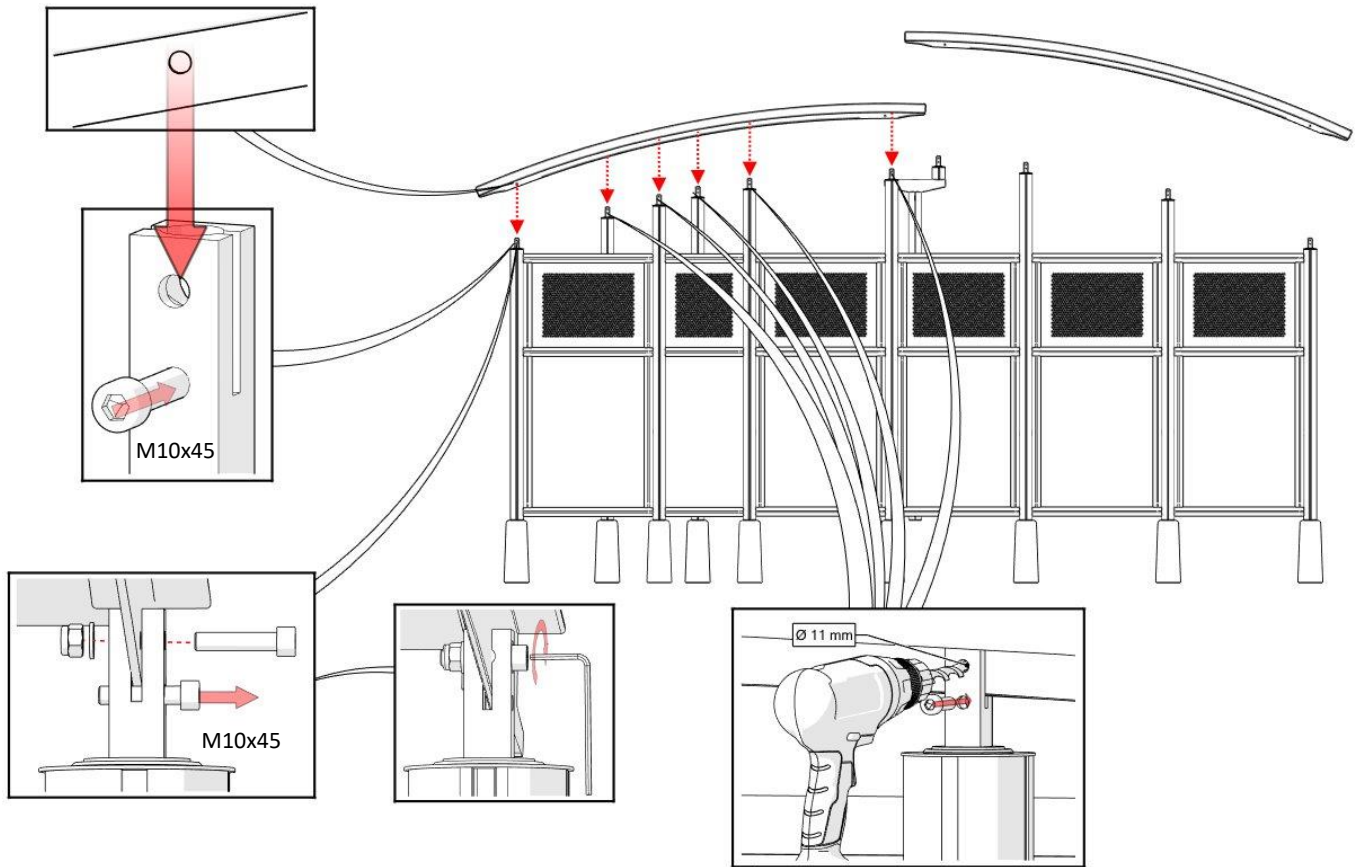
2

Utvändigt

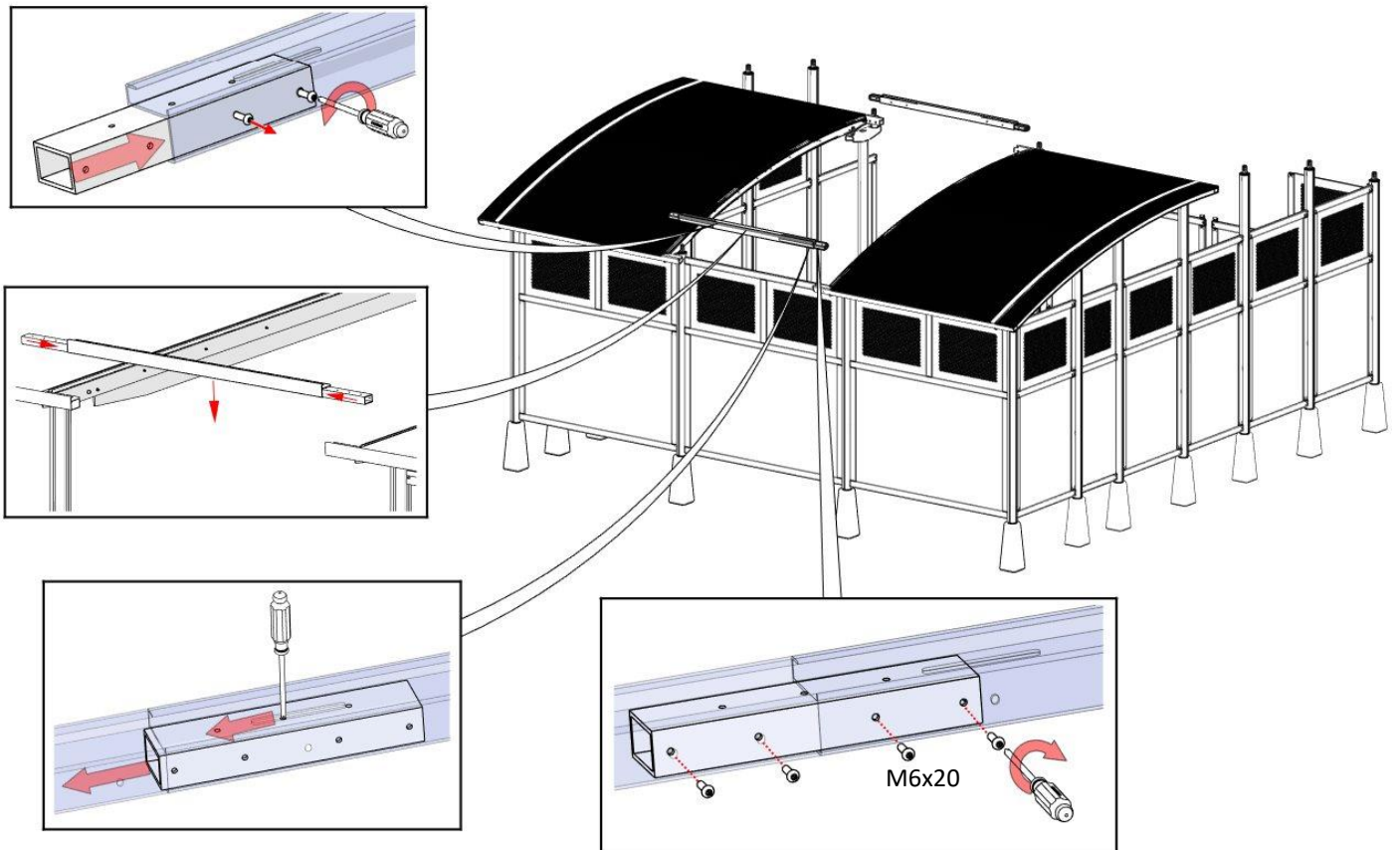
Invändigt

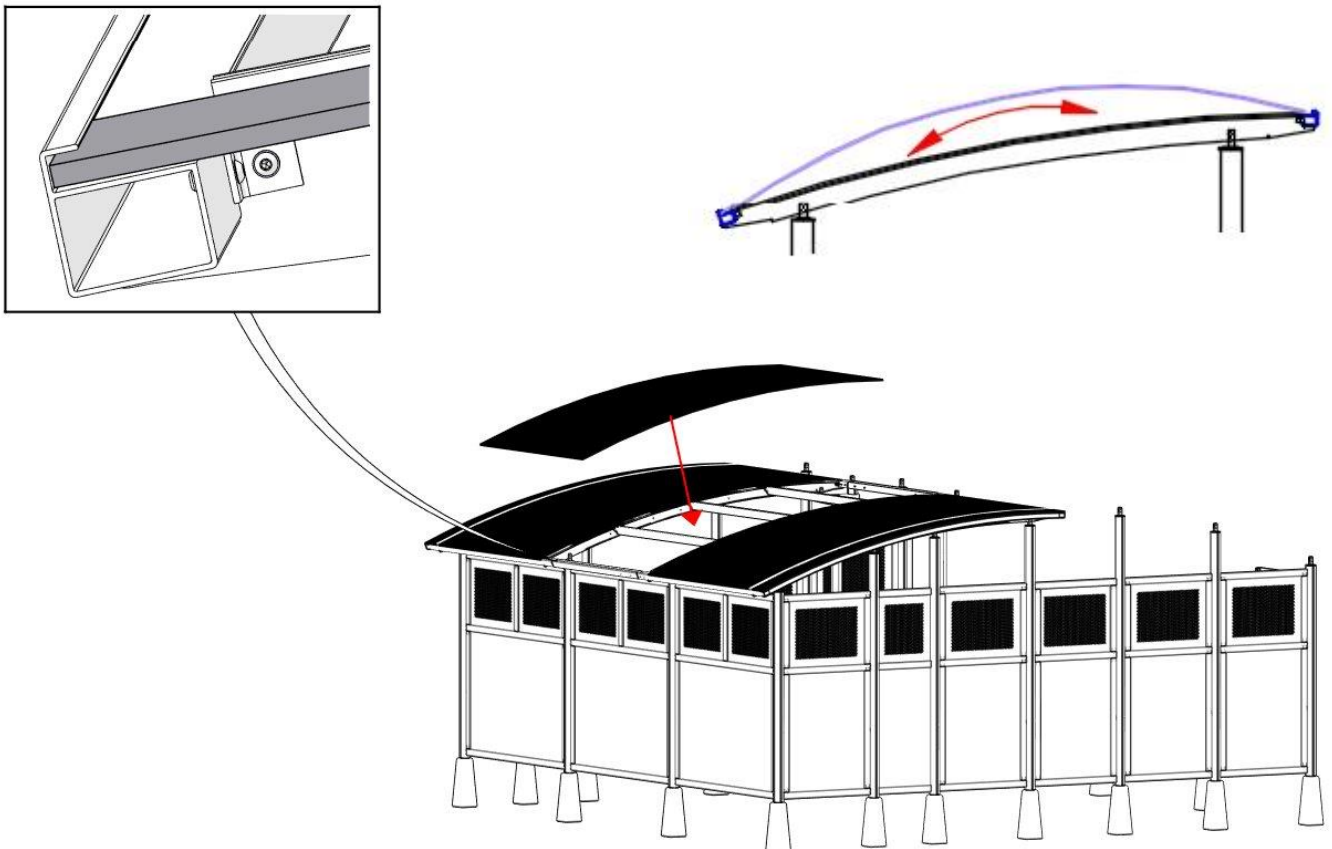
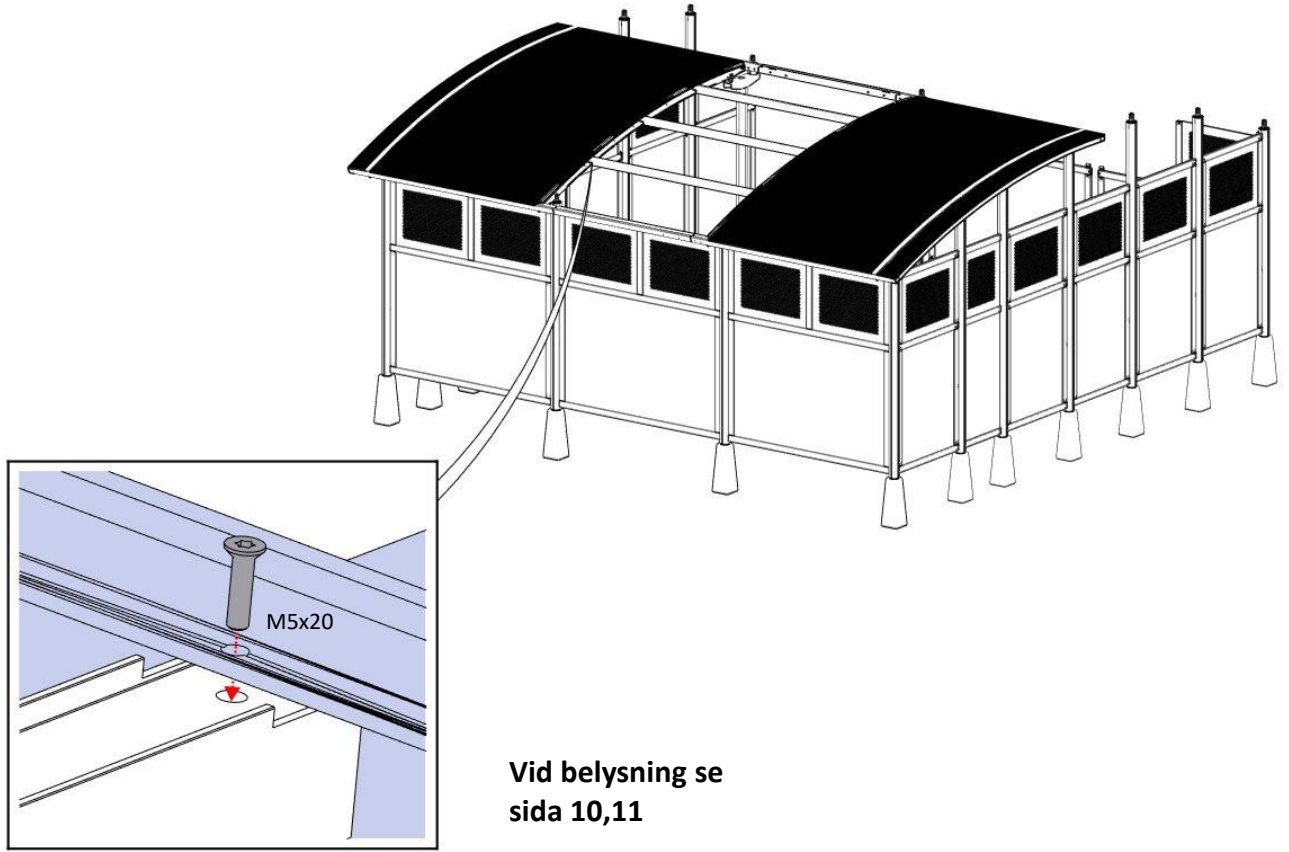


6

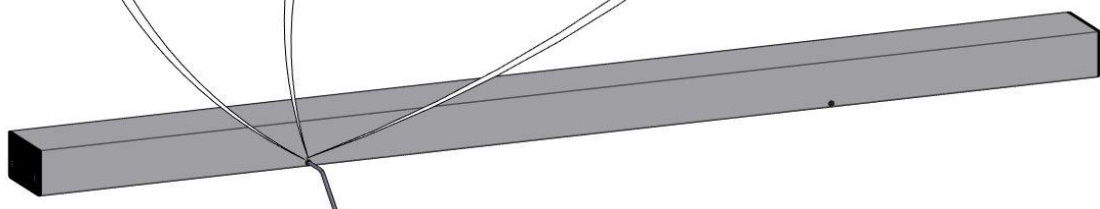
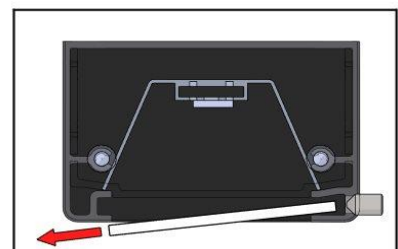
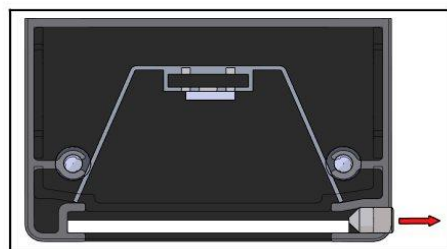
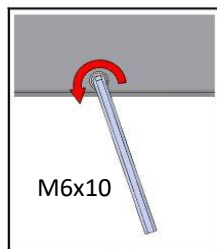
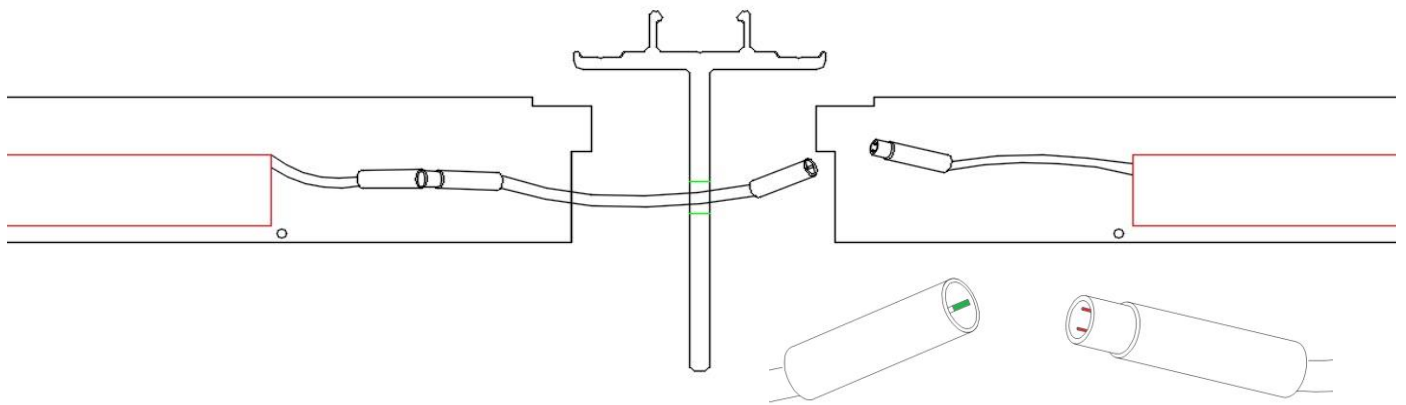
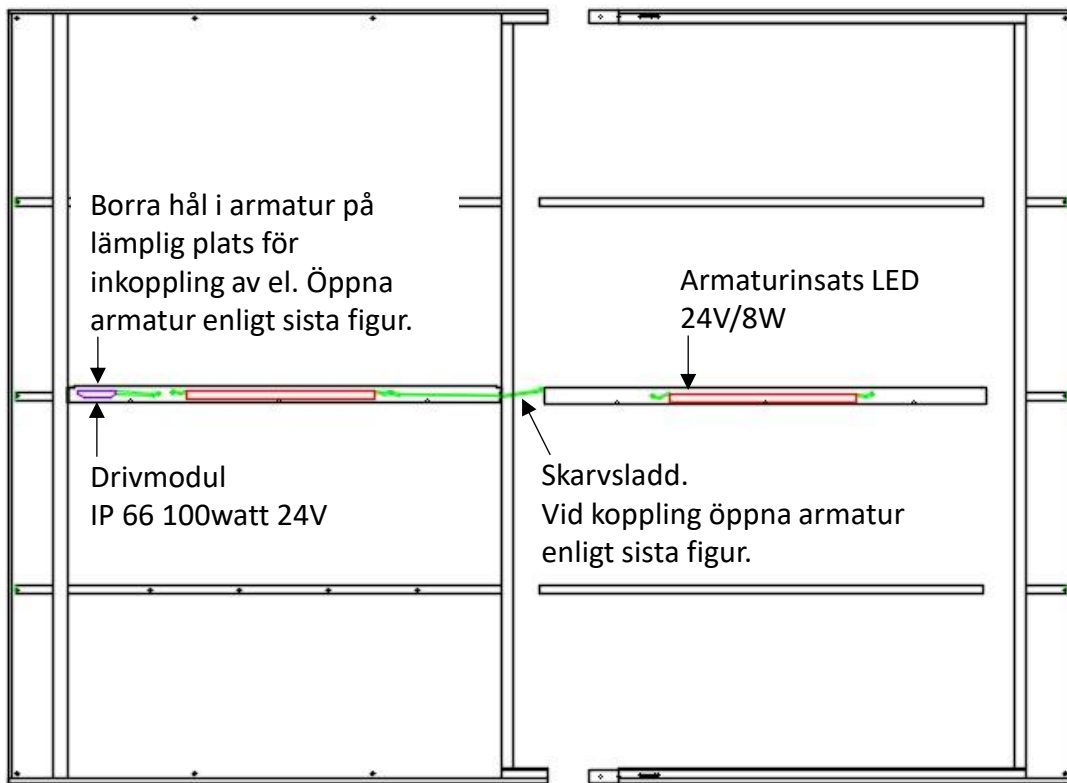


7

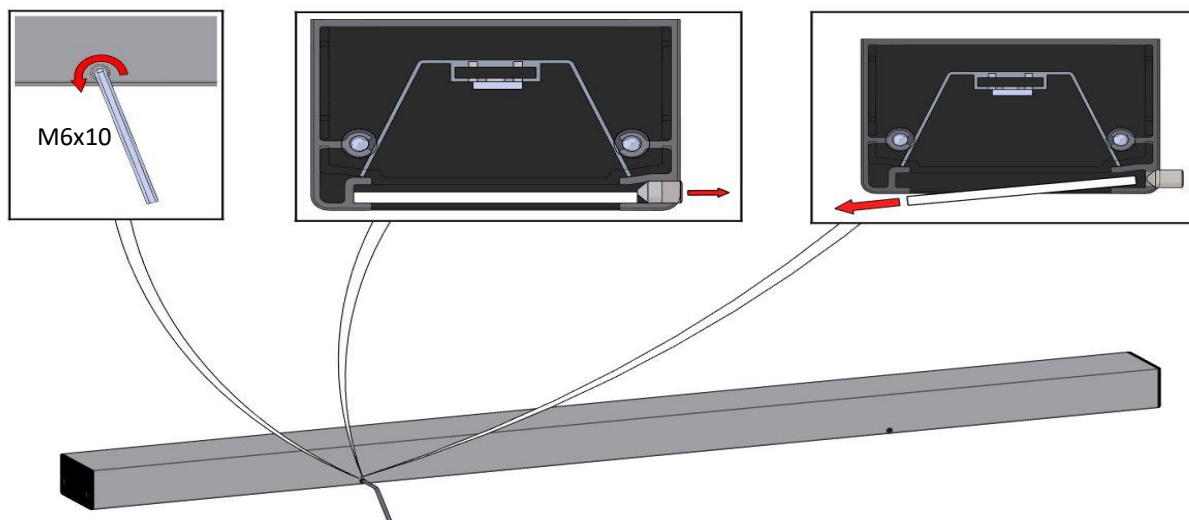
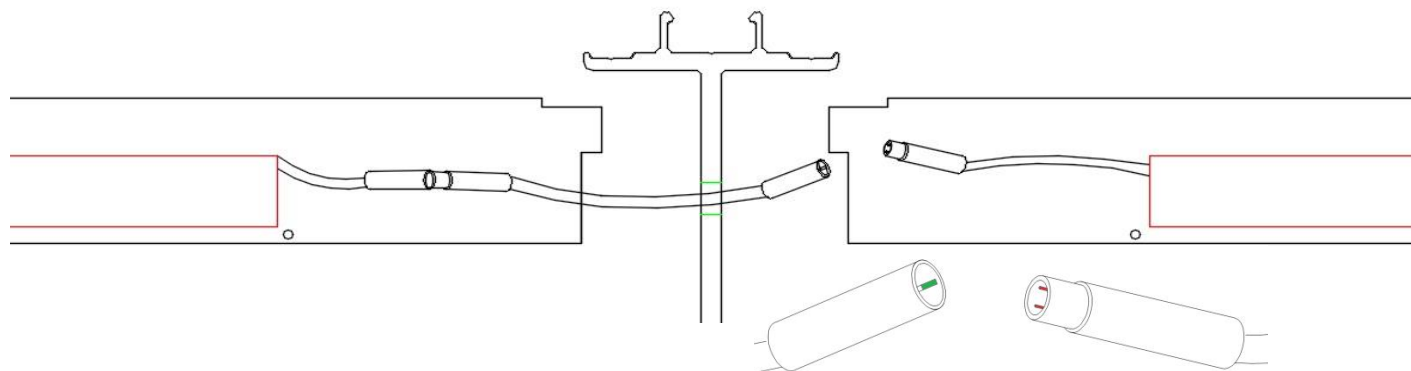
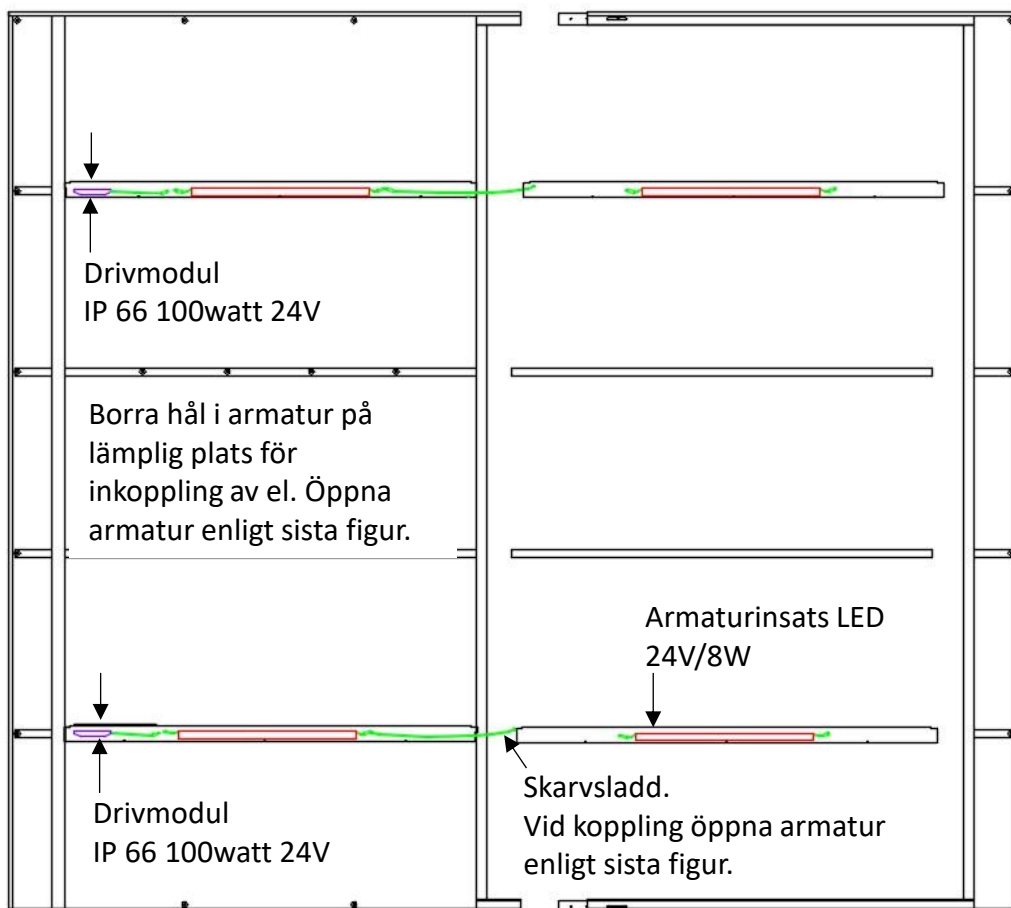




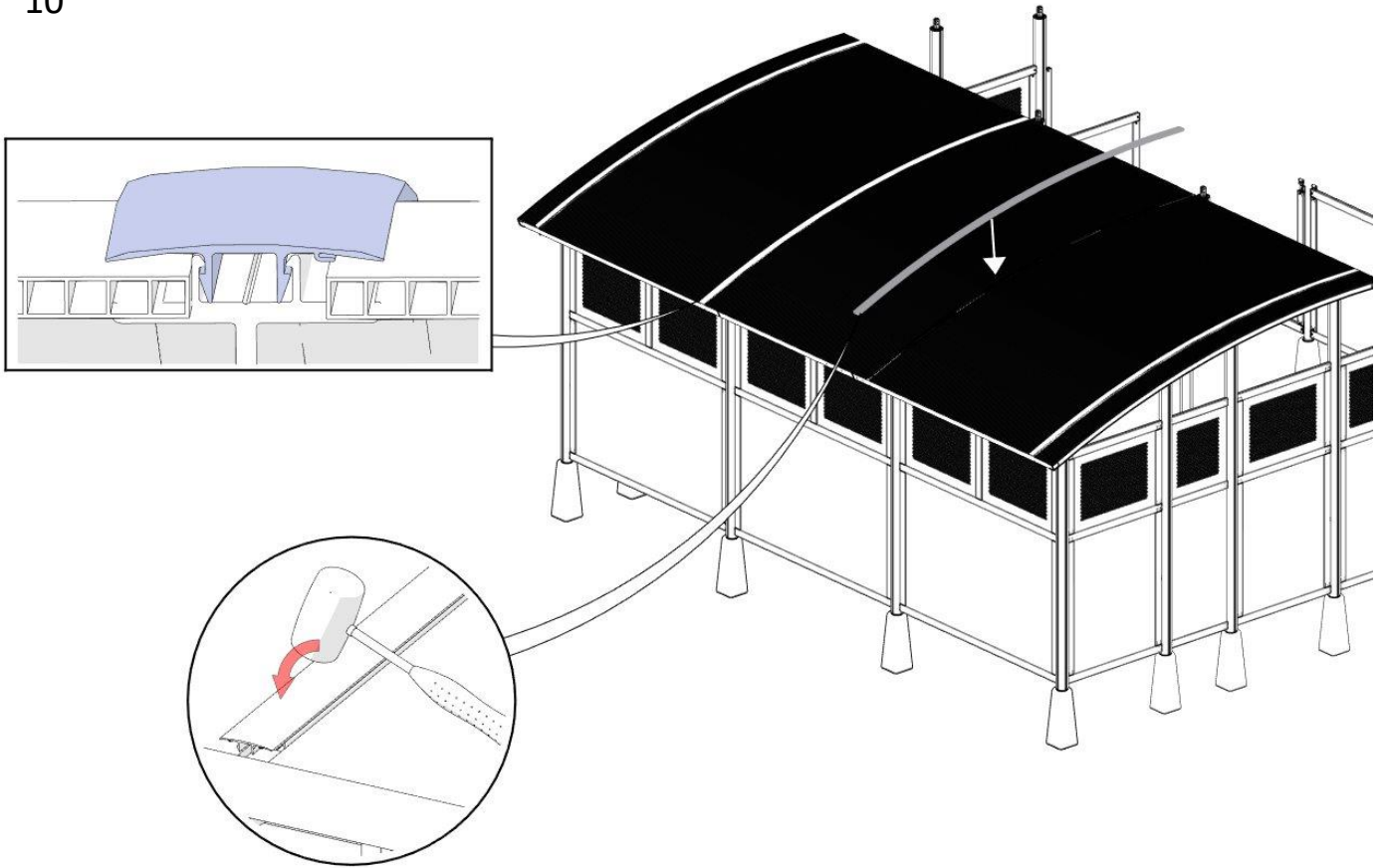
# Duo 65



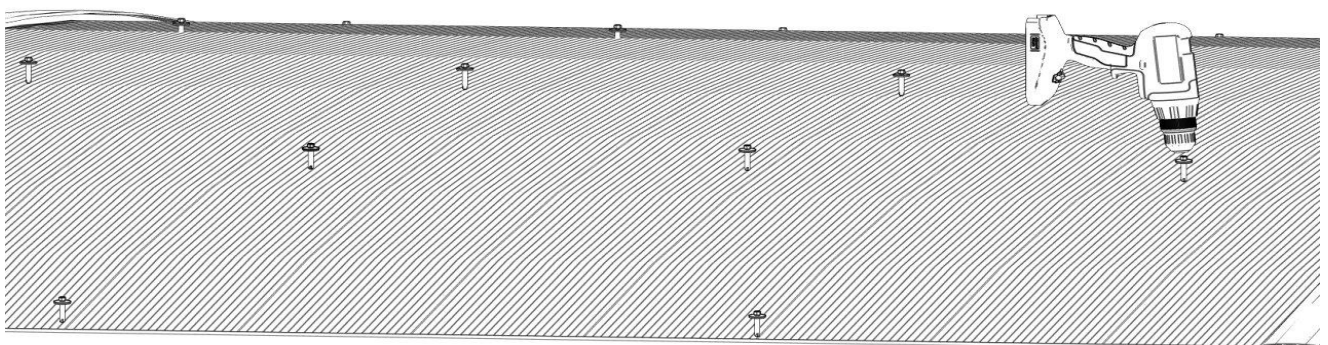
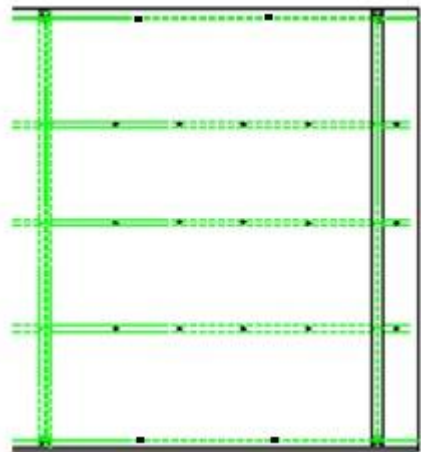
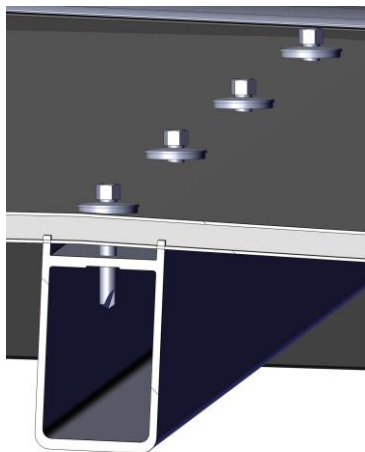
# DUO 80



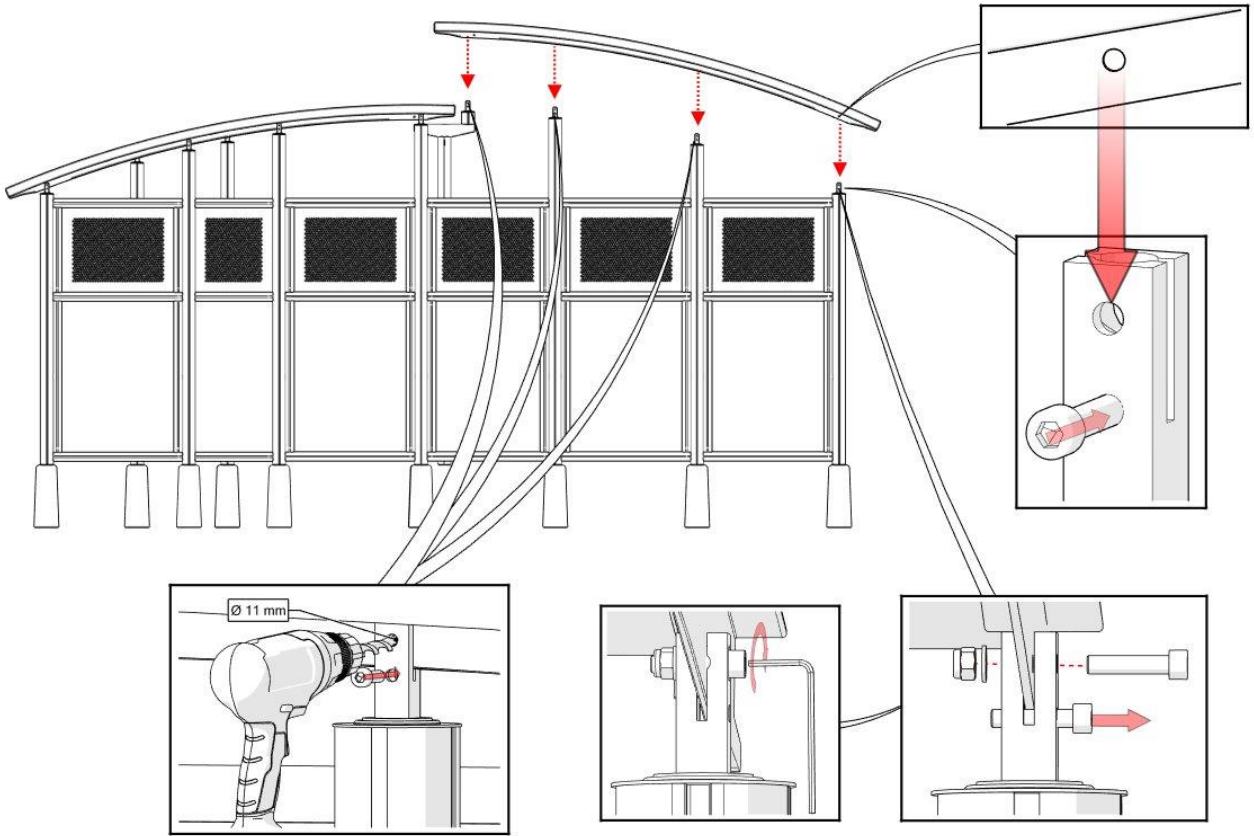
10



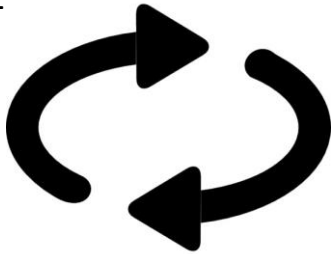
11



12

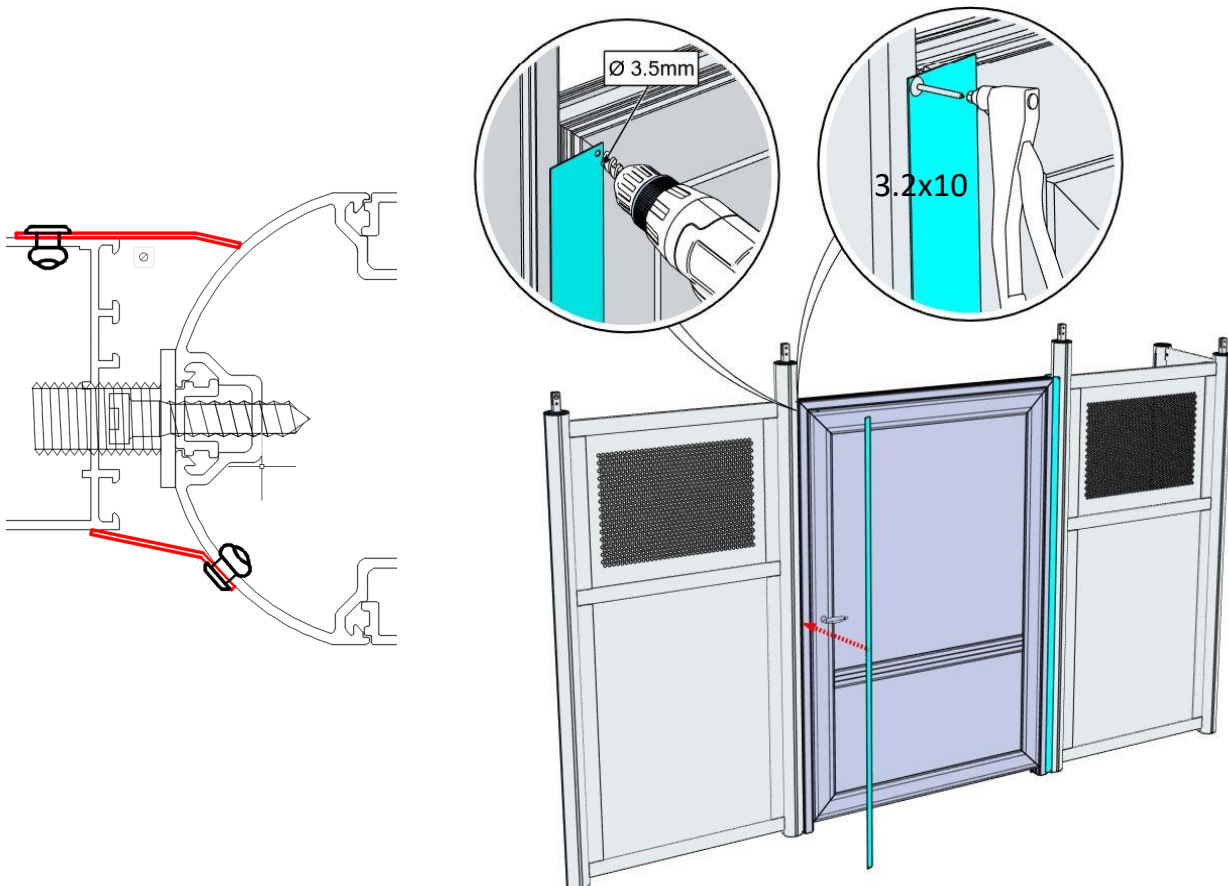
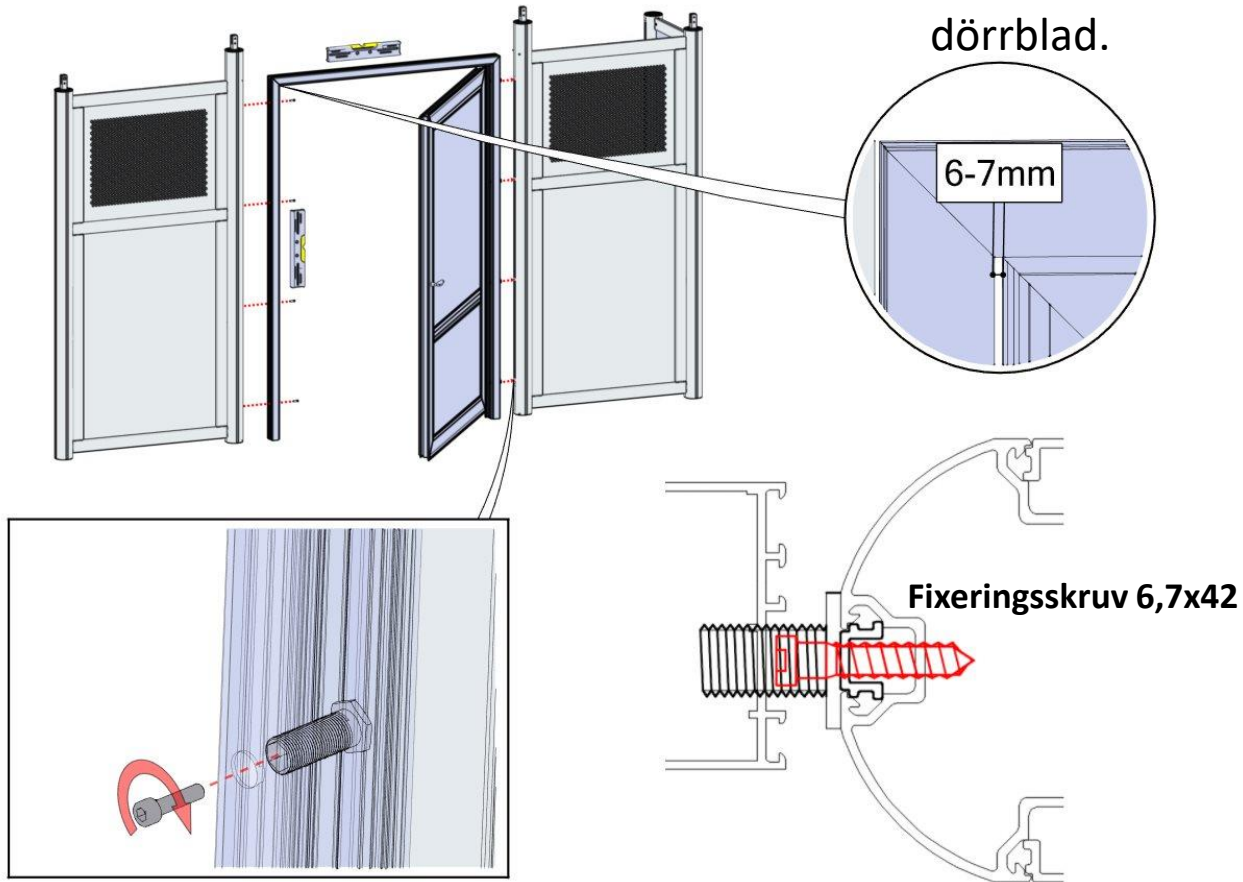


7-11



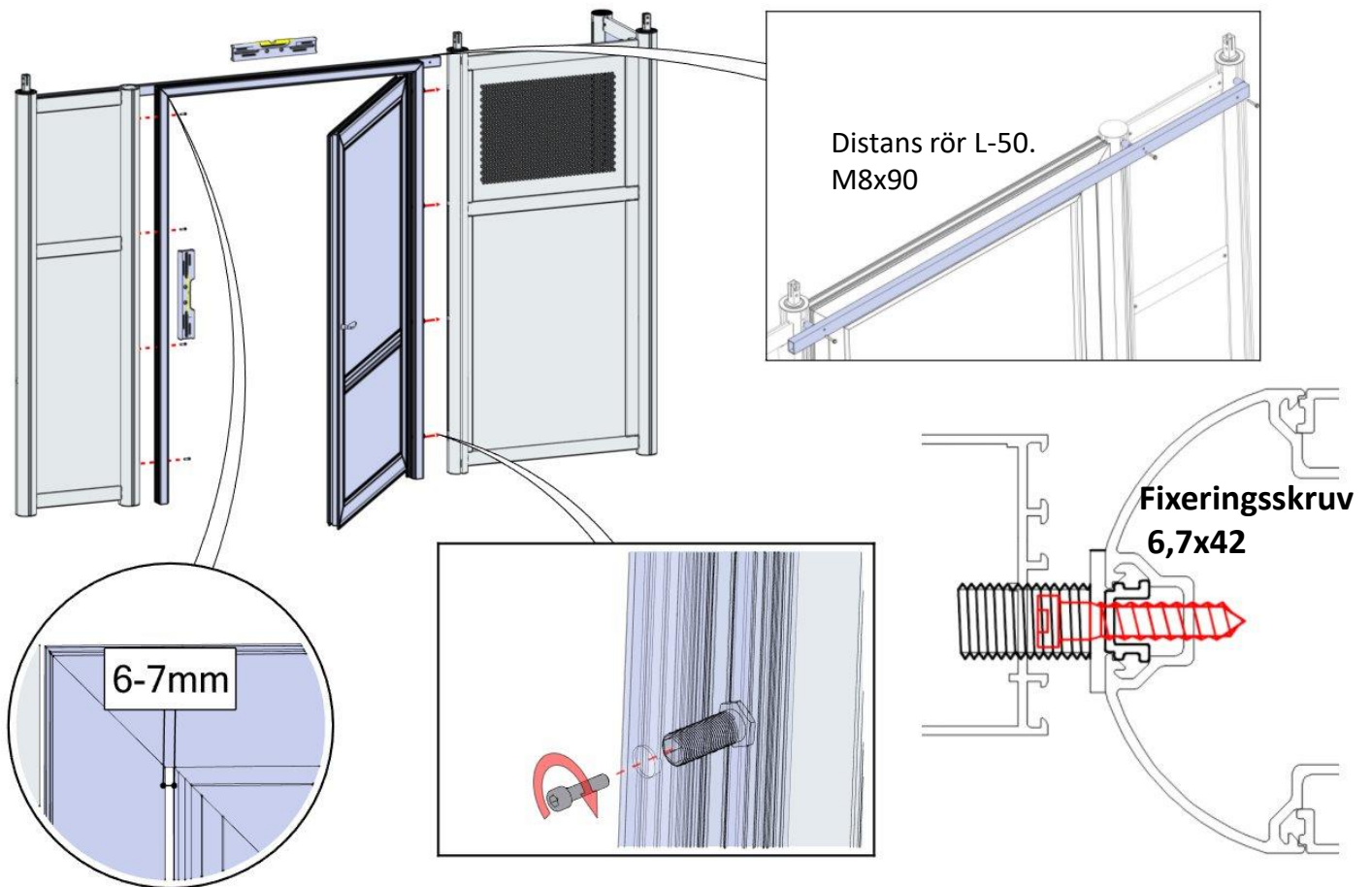
# Dörr Gavelsida

Stängt läge – Glipa  
mellan karm och  
dörrblad.

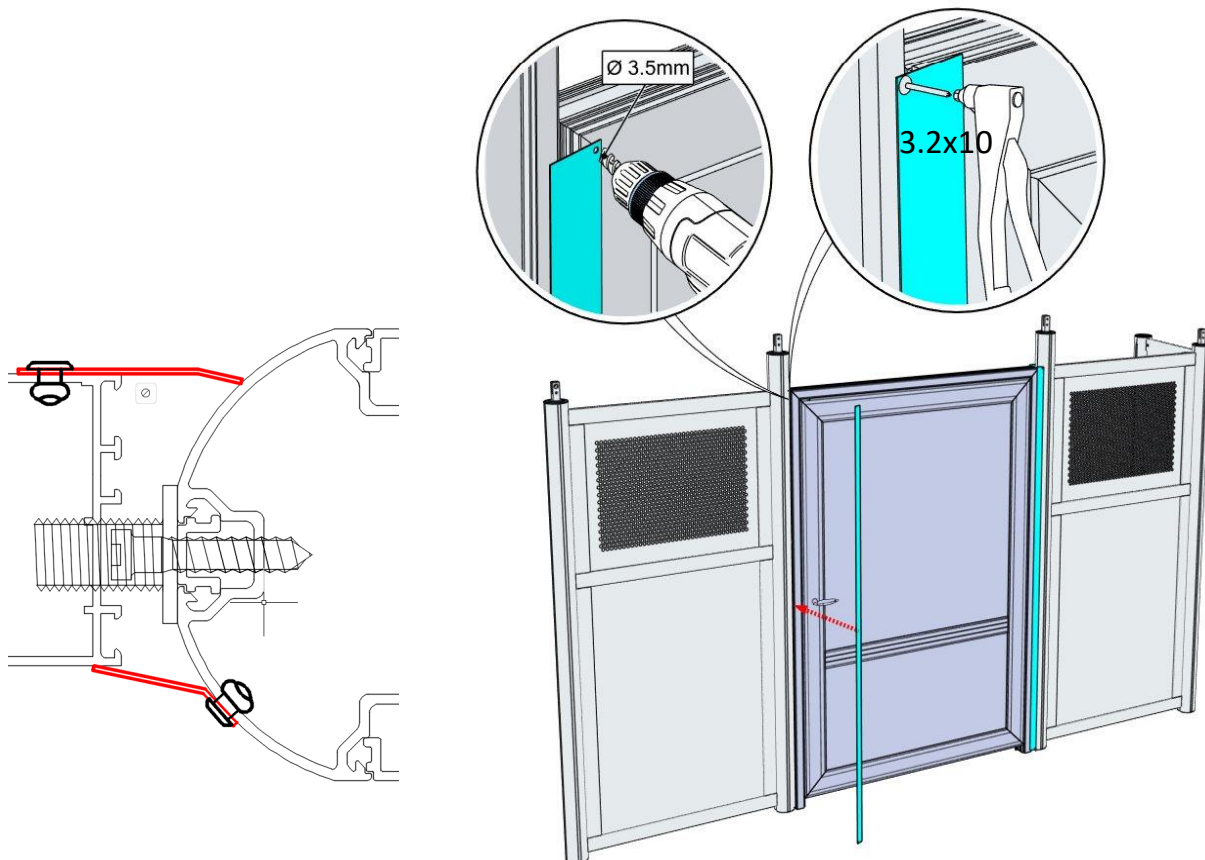


# Dörr

## Långsida, mittplacerad

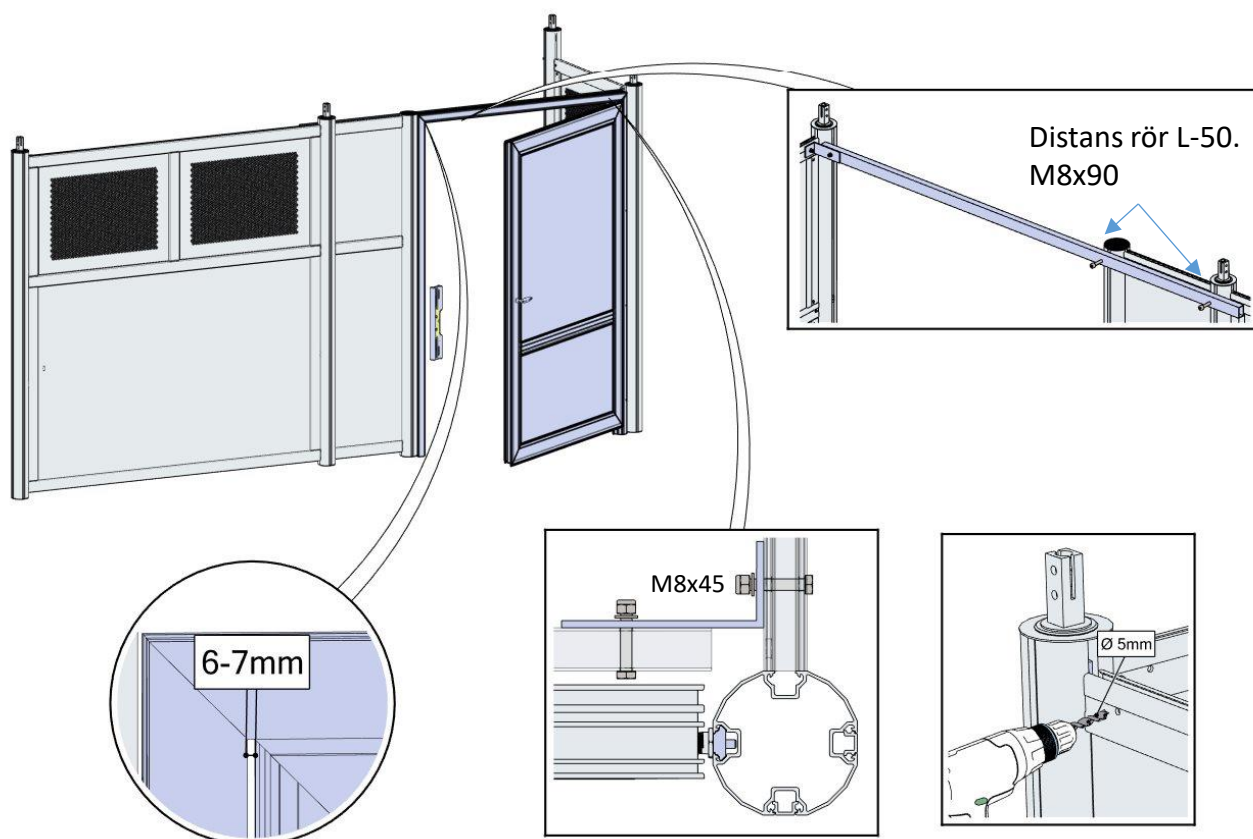
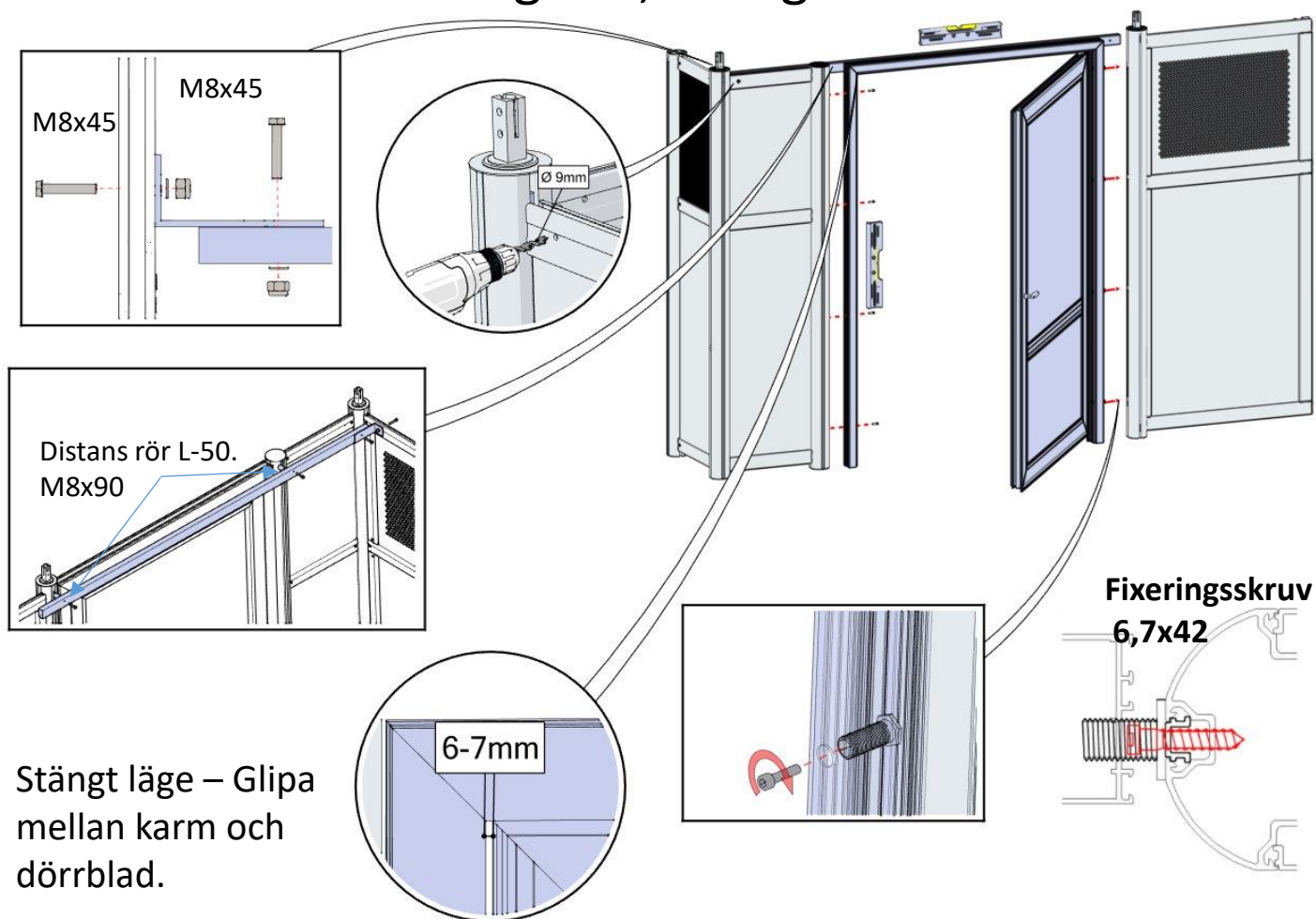


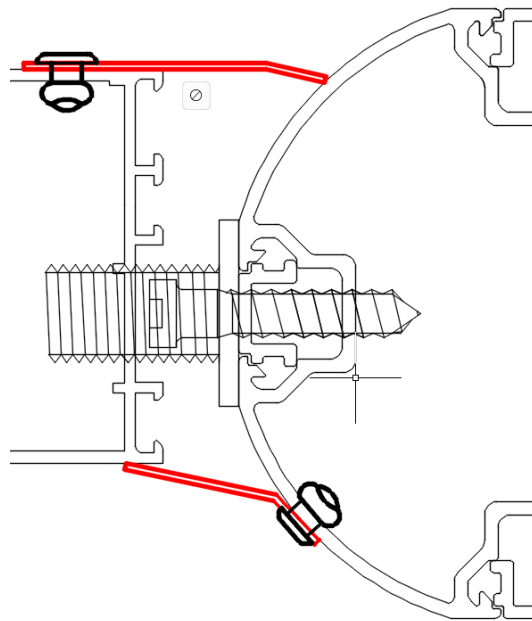
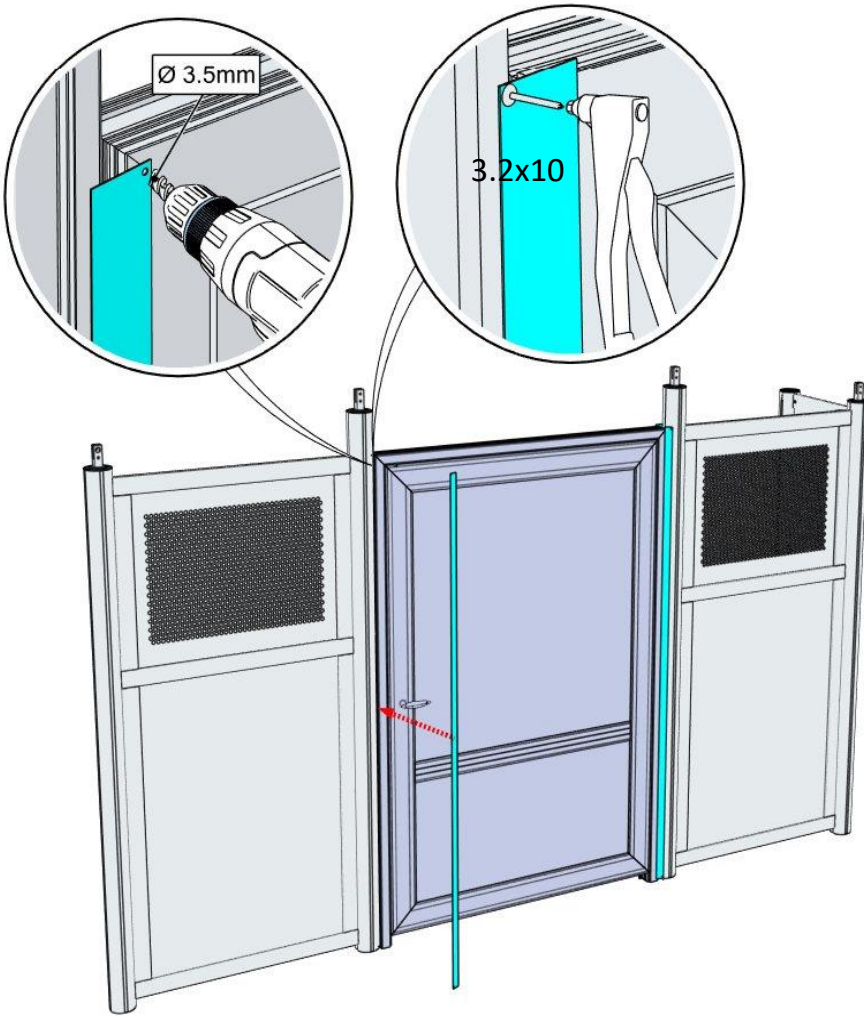
Stängt läge – Glipa mellan karm och dörrblad.



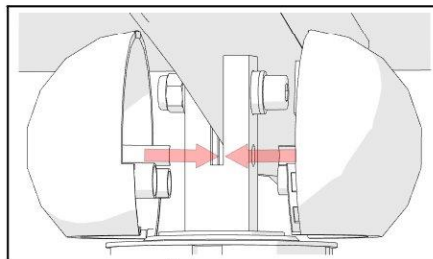
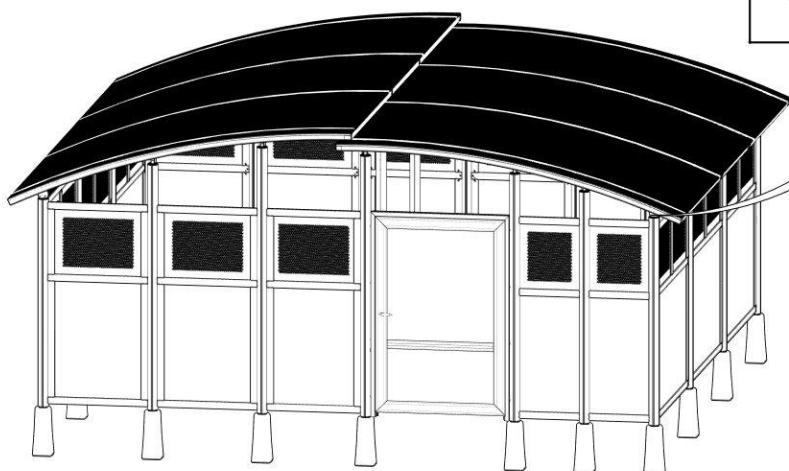
# Dörr

## Långsida, mot gavel

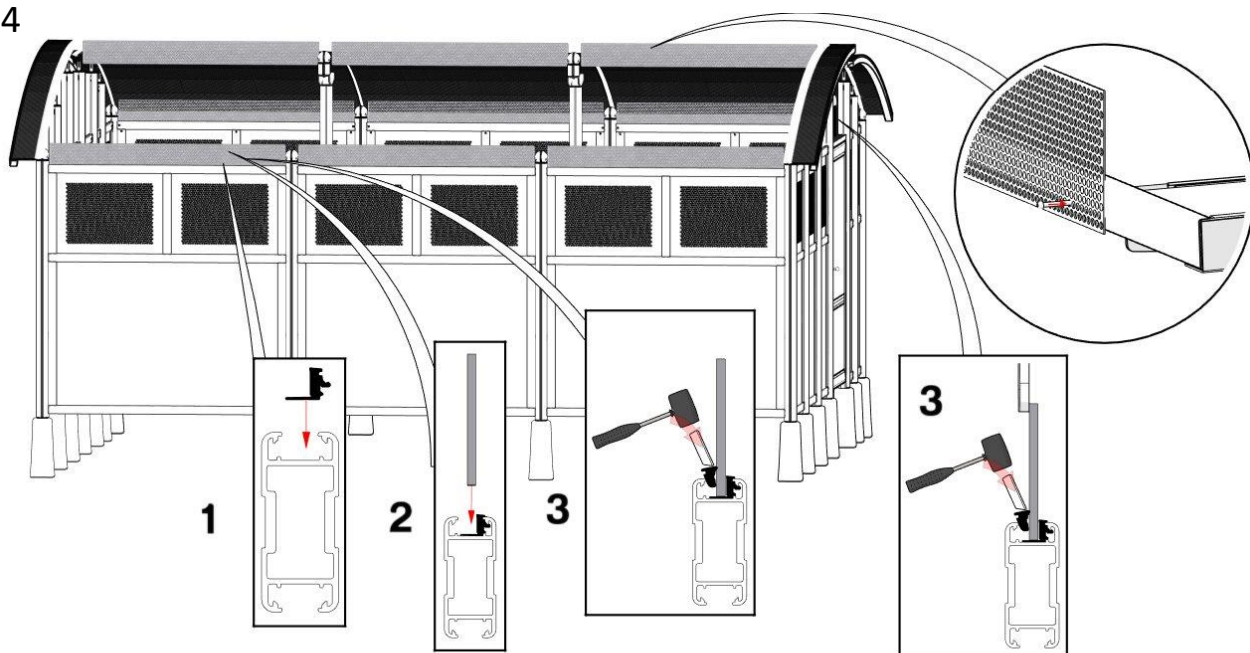




13

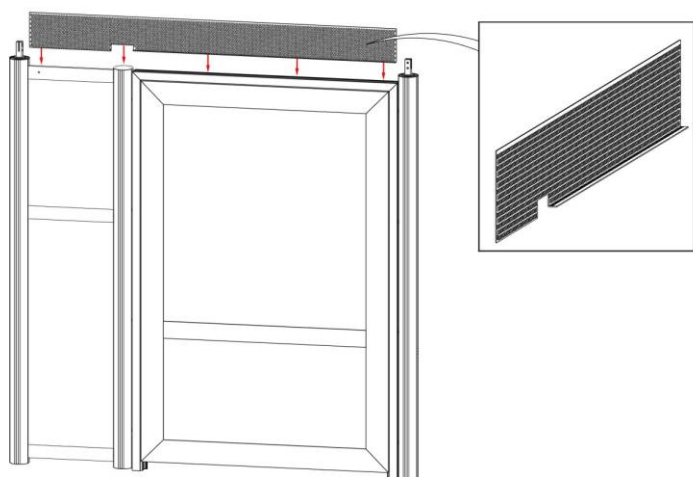


14



Fågelskyddsplåtar kan behöva klippas och anpassas runt klotet för att säkerställa optimal passform.

Långsida dörr



Gaveldörr

