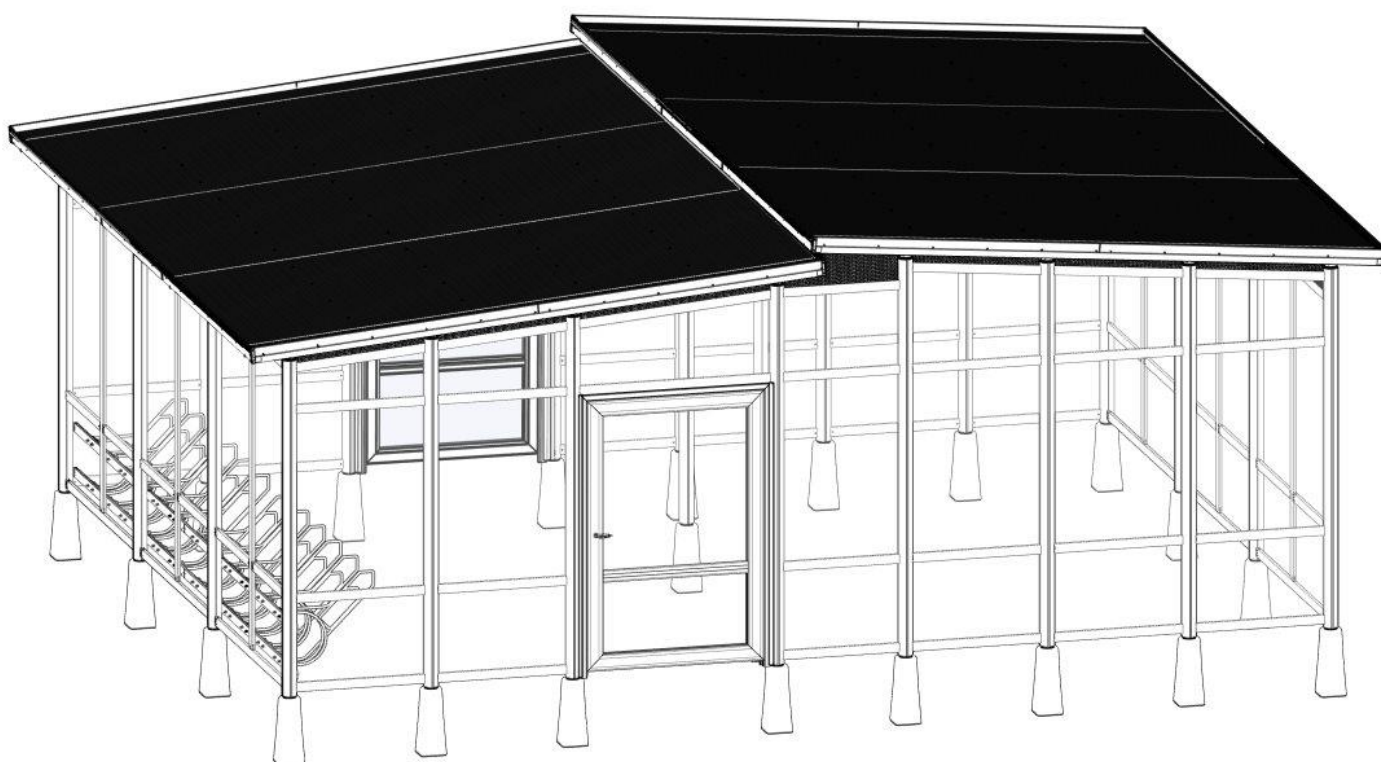


Monteringsanvisning

TELLUS DUO FUNKIS

Cykelgarage



OBS: Montageanvisningen tillhandahålls endast som ett stöd. Eftersom den kan innehålla avvikelser från verkliga förhållanden gäller alltid ritningen som styrande dokument vid byggnation.

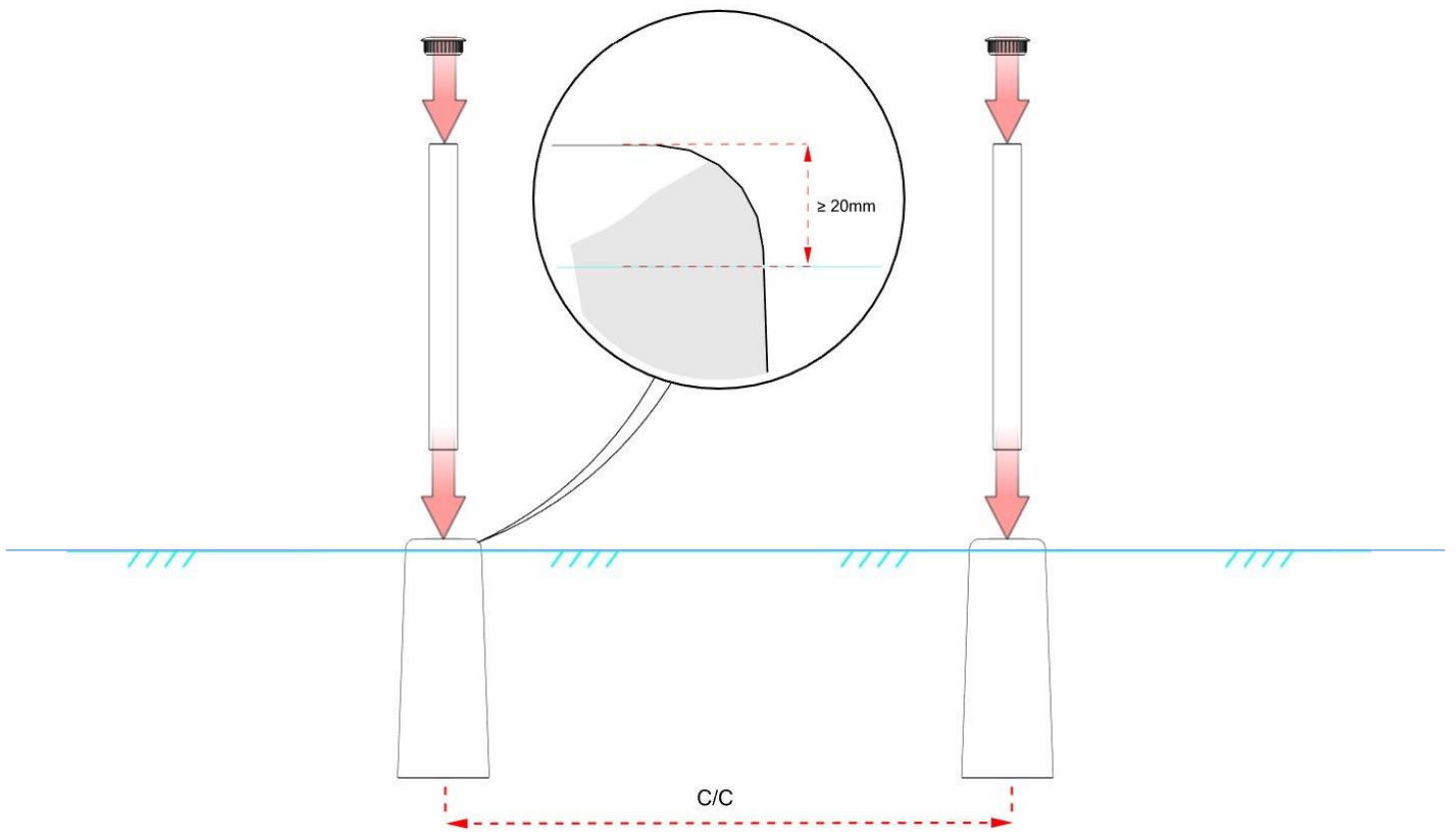
Produkten är tillverkad av Weland Aluminium AB och säljs under varumärket Weland Utemiljö och Weland Trafikmiljö.

Weland Aluminium AB
Björnstorpsvägen 2
342 30 Alvesta, Sverige

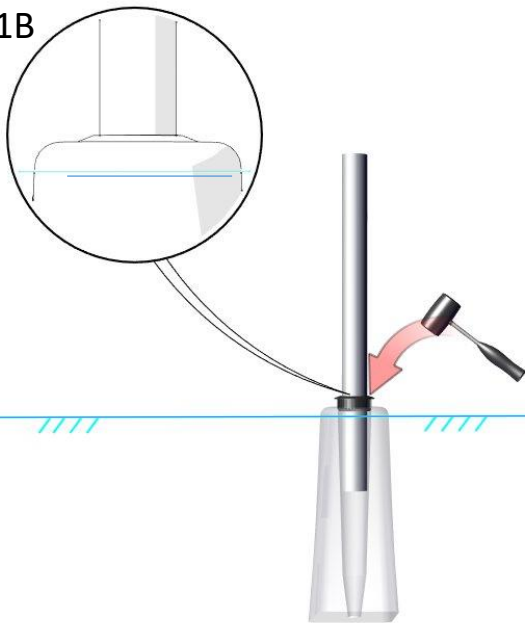
Tfn. +46 (0)472-445 00
info@welandalumi.se
welandaluminium.se

WELAND
ALUMINIUM

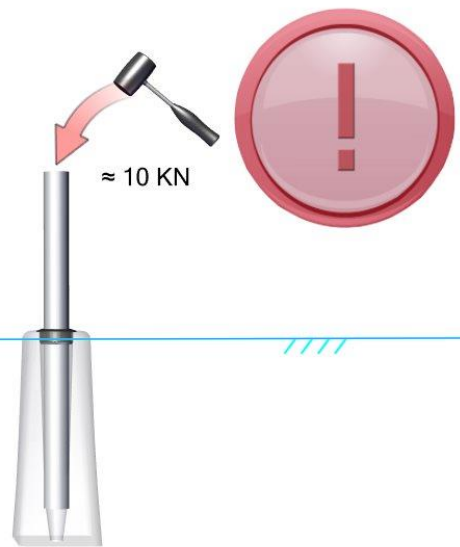
1A



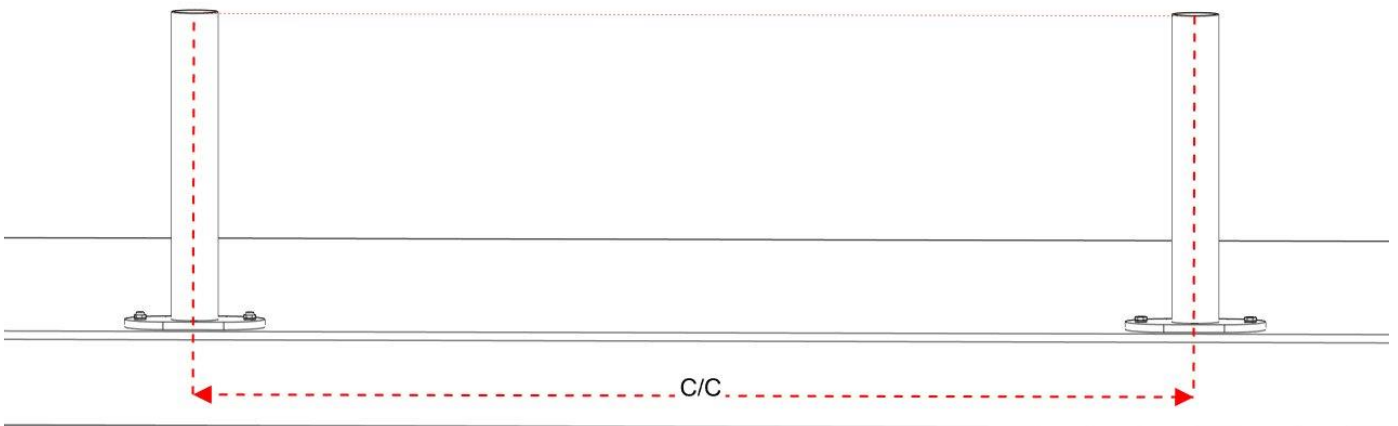
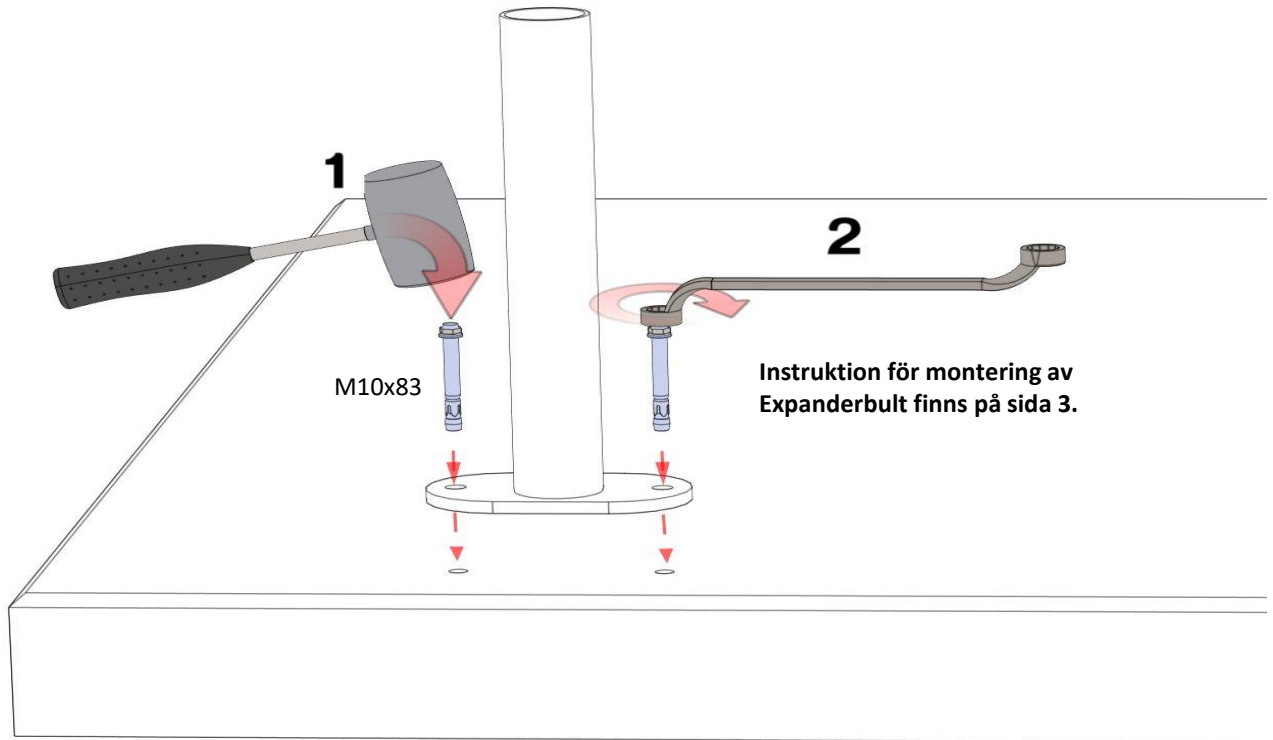
1B



1C

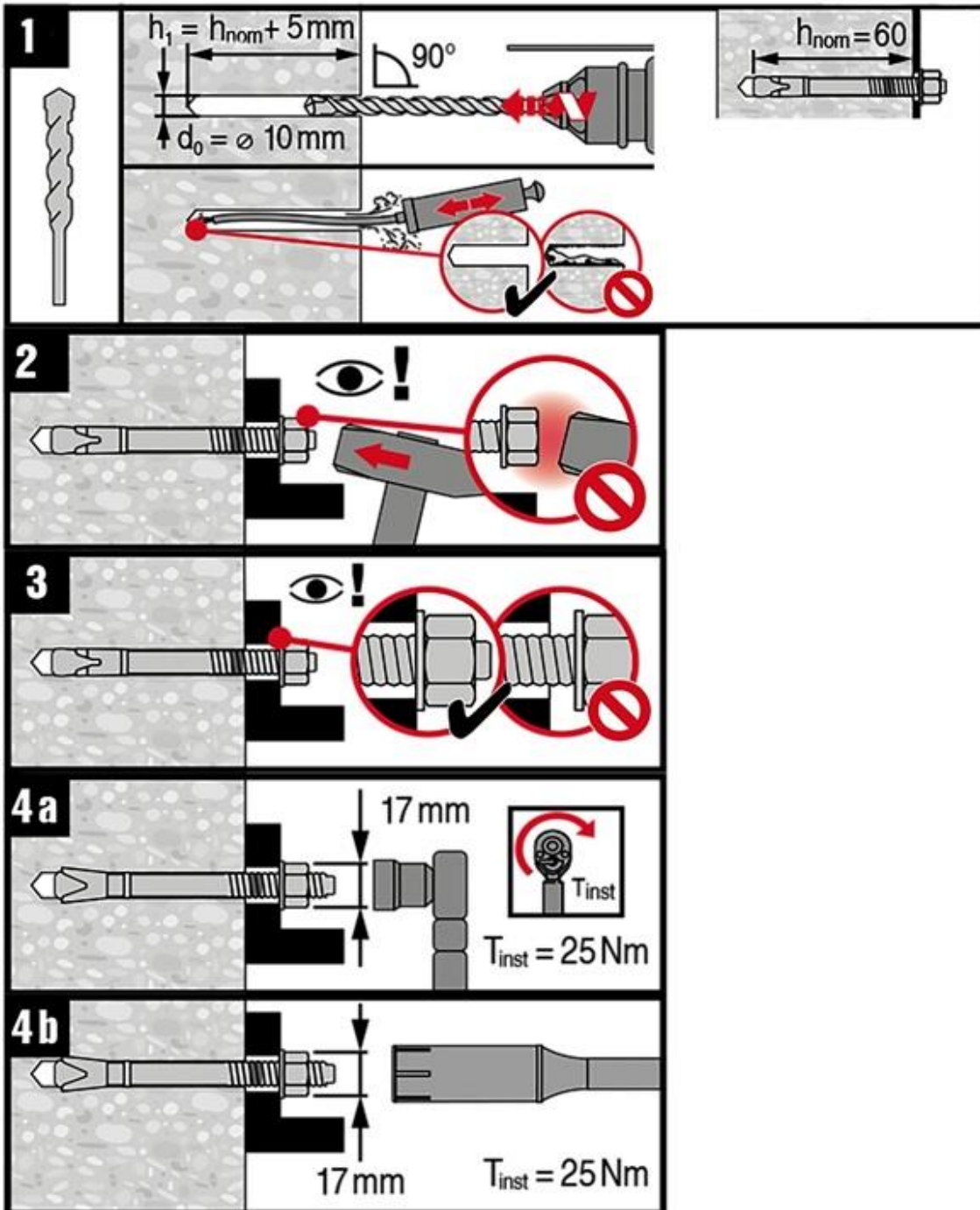


2

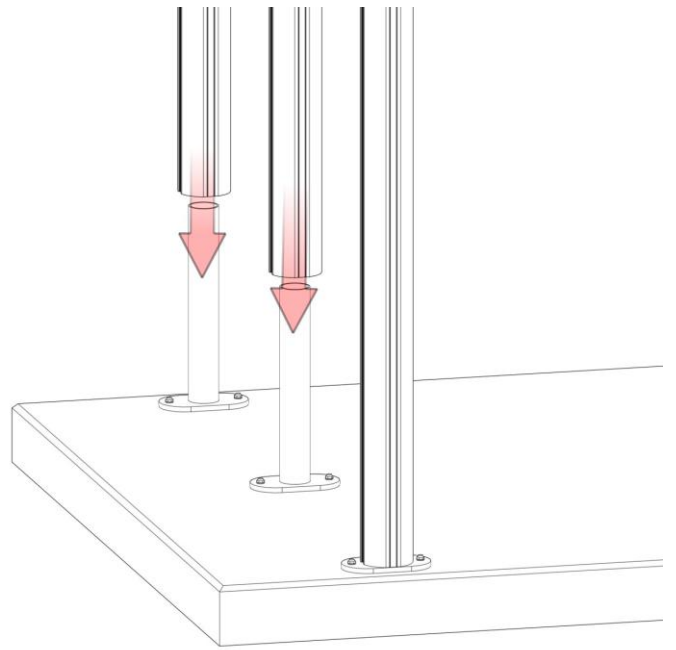
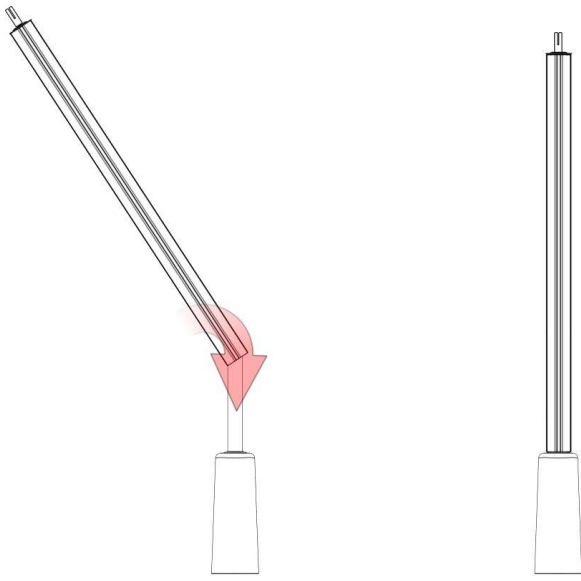


Montage instruktioner

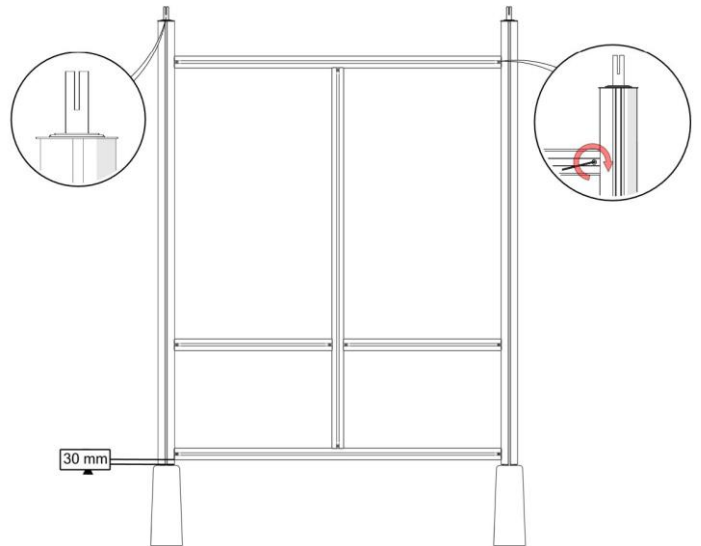
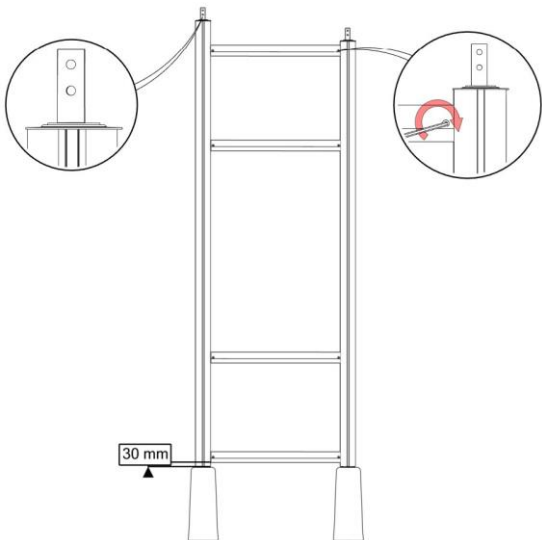
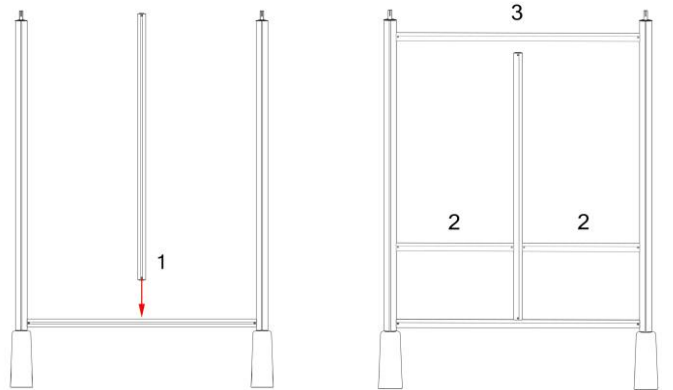
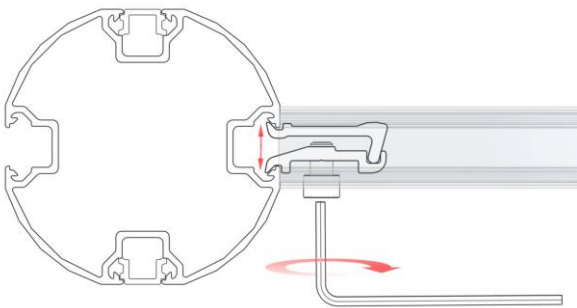
Expanderbult HSA M10x83



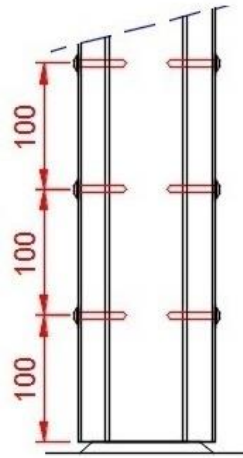
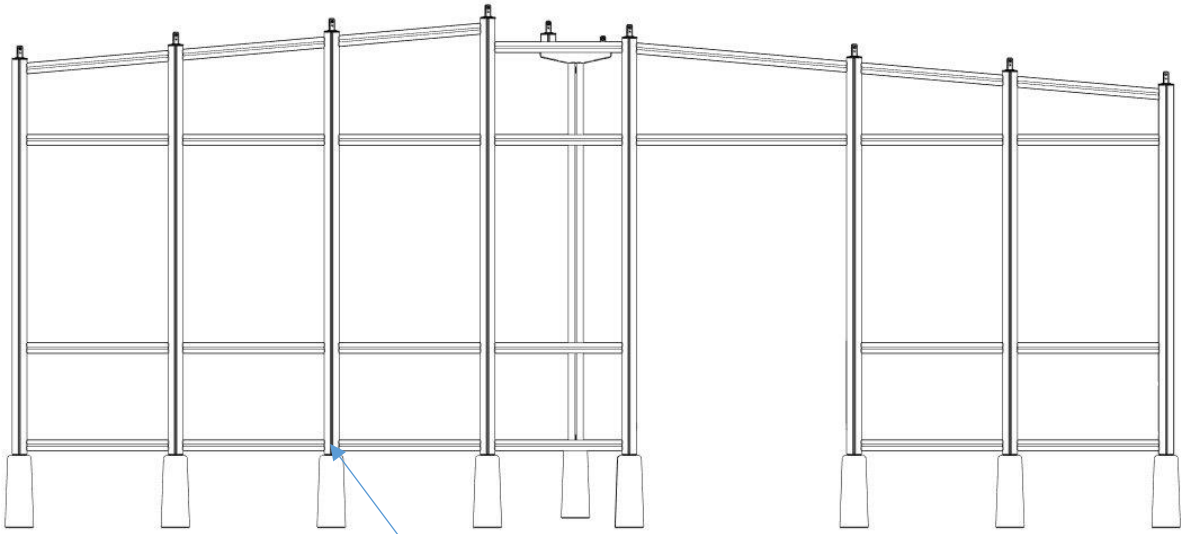
3



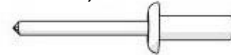
4



5



4,8x40

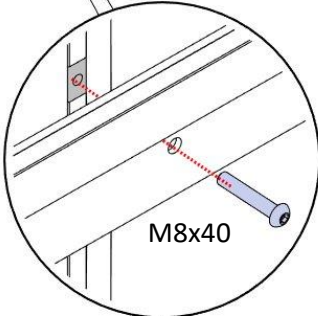
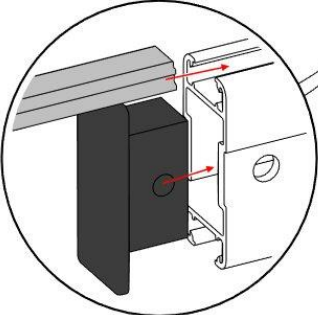
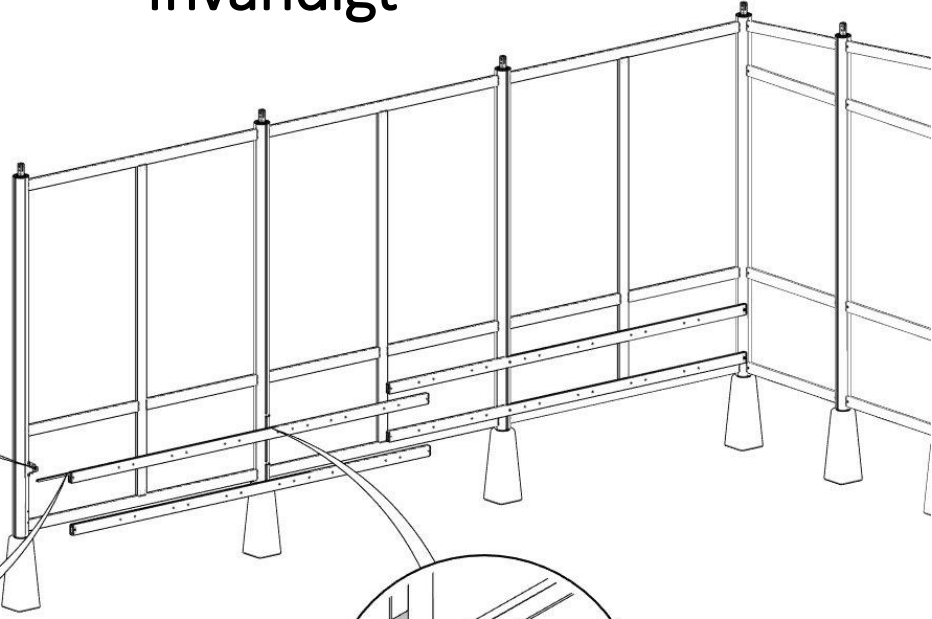
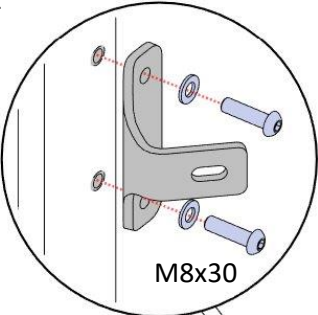


Ø5mm

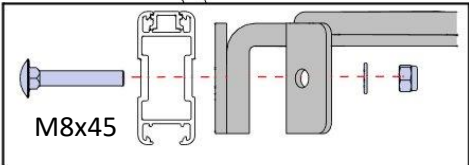
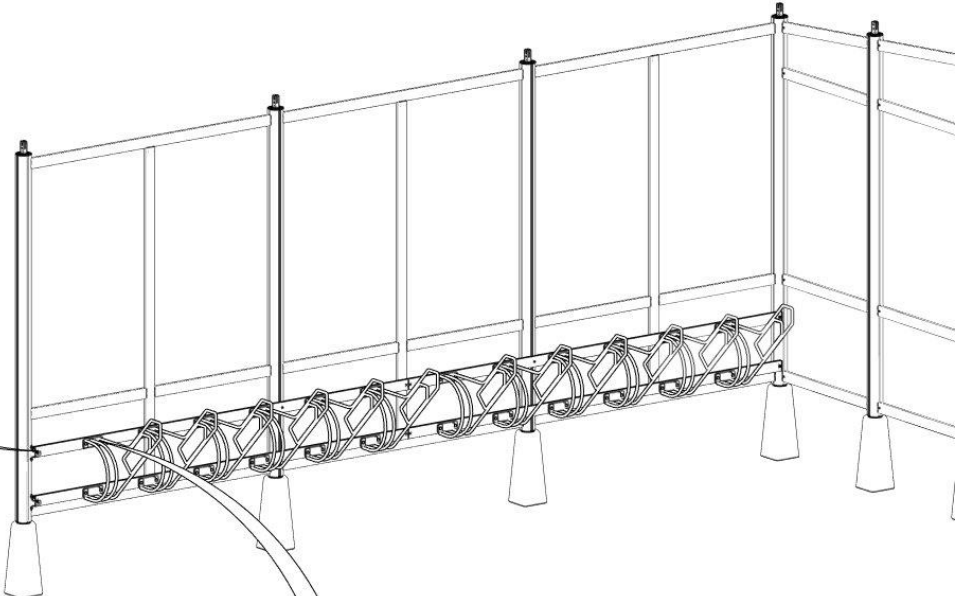
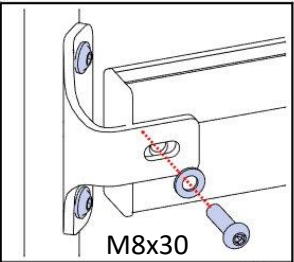


CYKELSTATION Invändigt

1

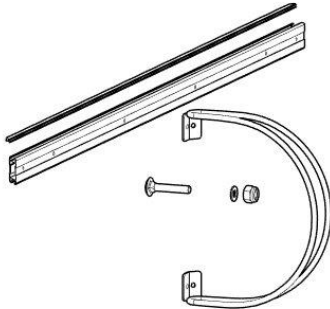
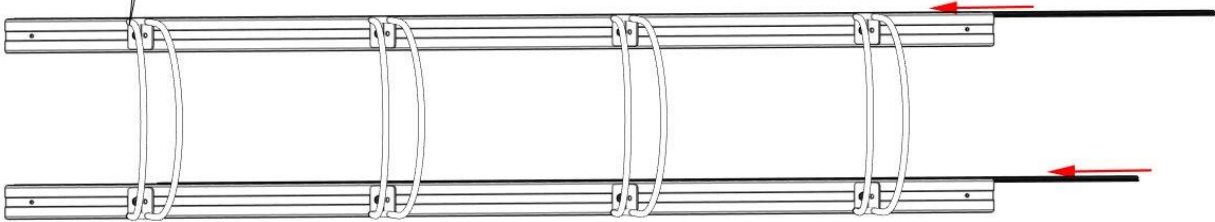
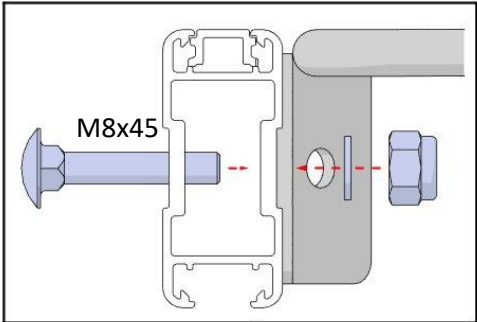


2

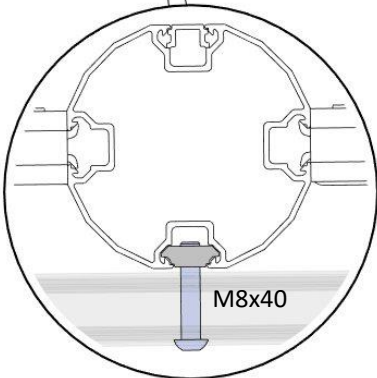
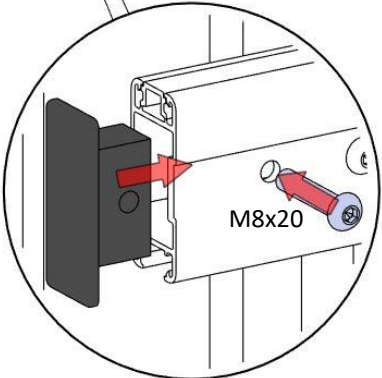
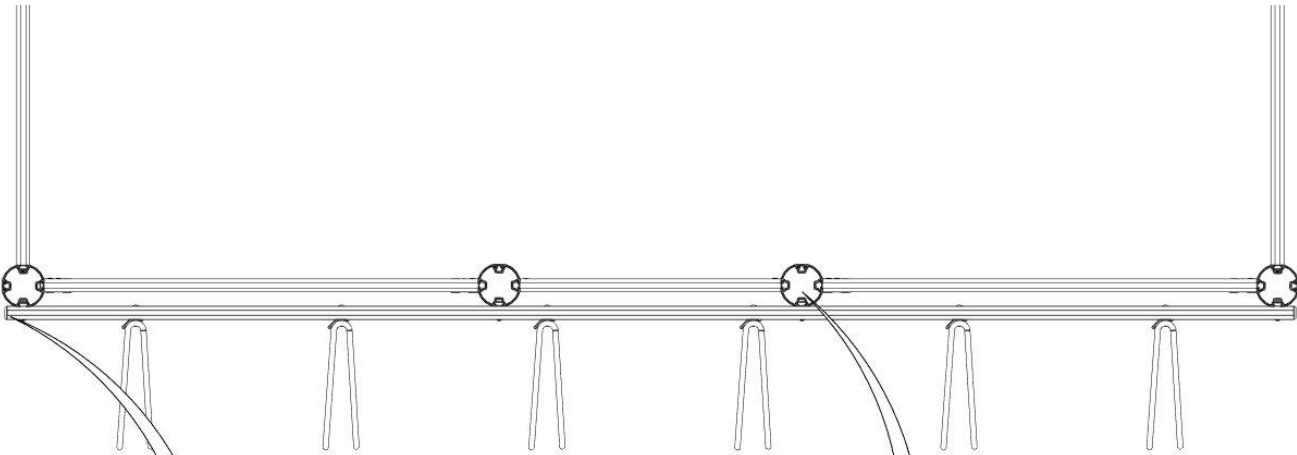


CYKELSTATION Utvändigt

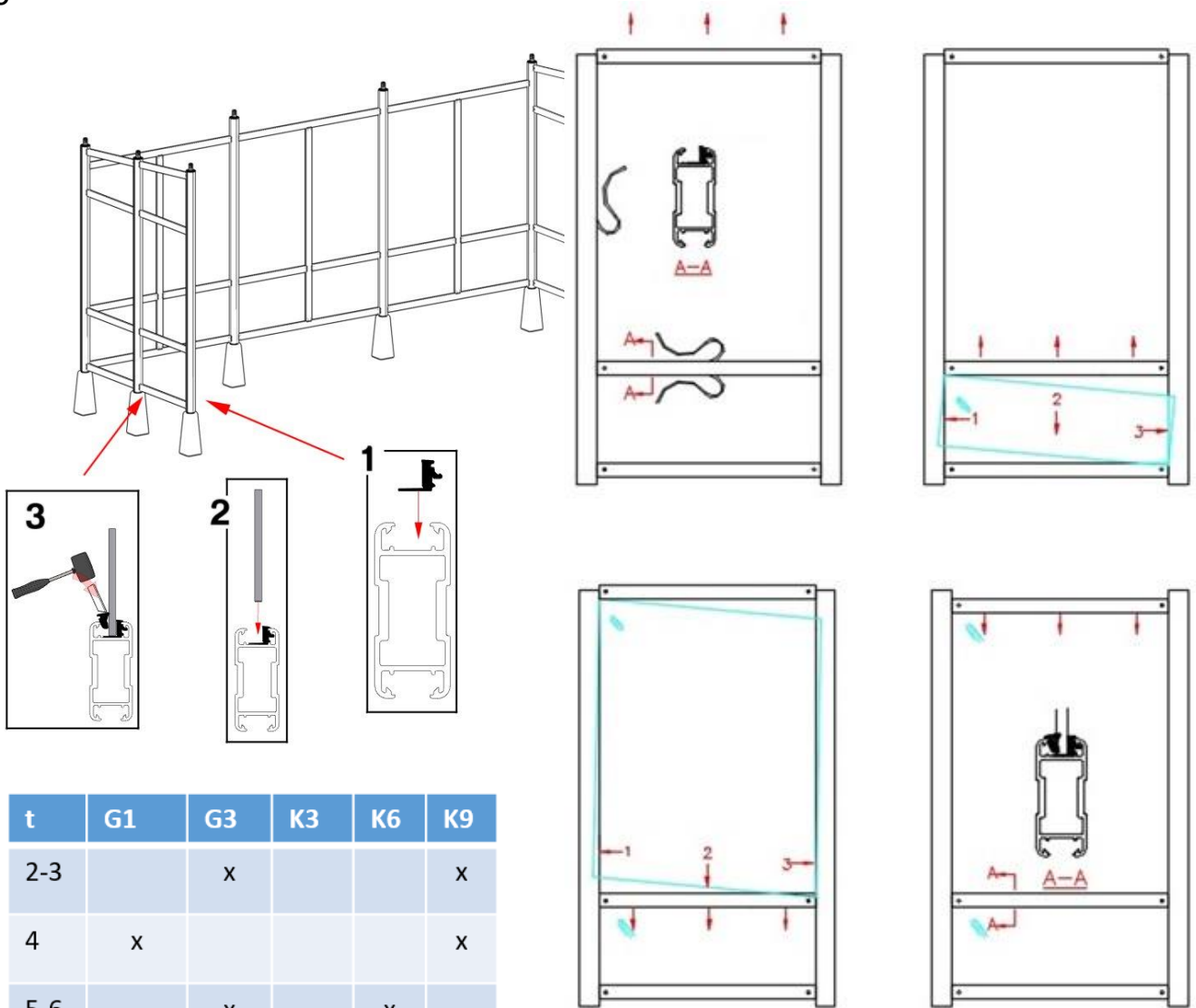
1



2



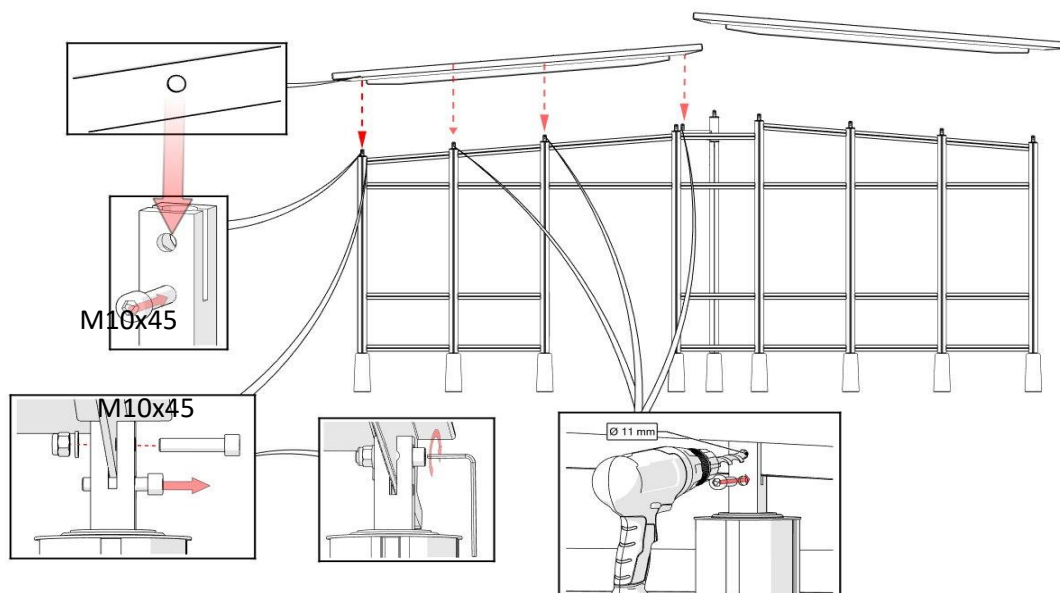
6



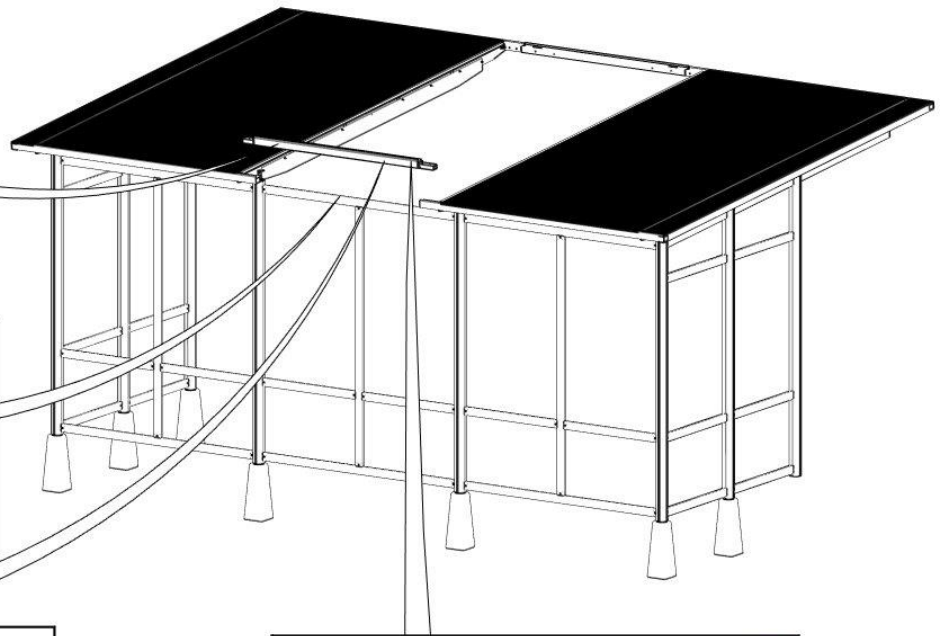
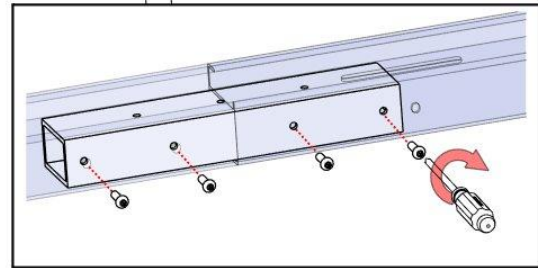
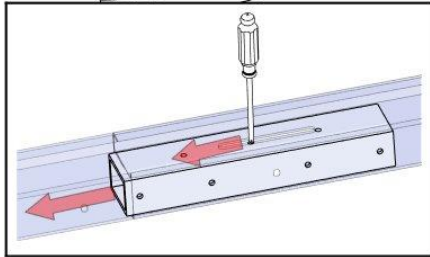
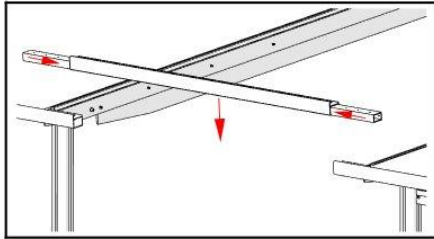
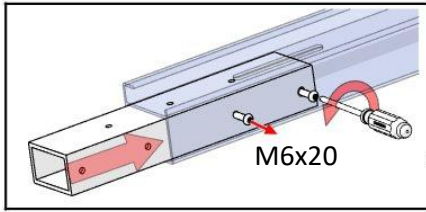
t	G1	G3	K3	K6	K9
2-3		x			x
4	x				x
5-6		x		x	
7-8	x			x	
9	x		x		

Tabell över glas- [G] och killister [K] för olika väggmaterialtjocklekar [t]

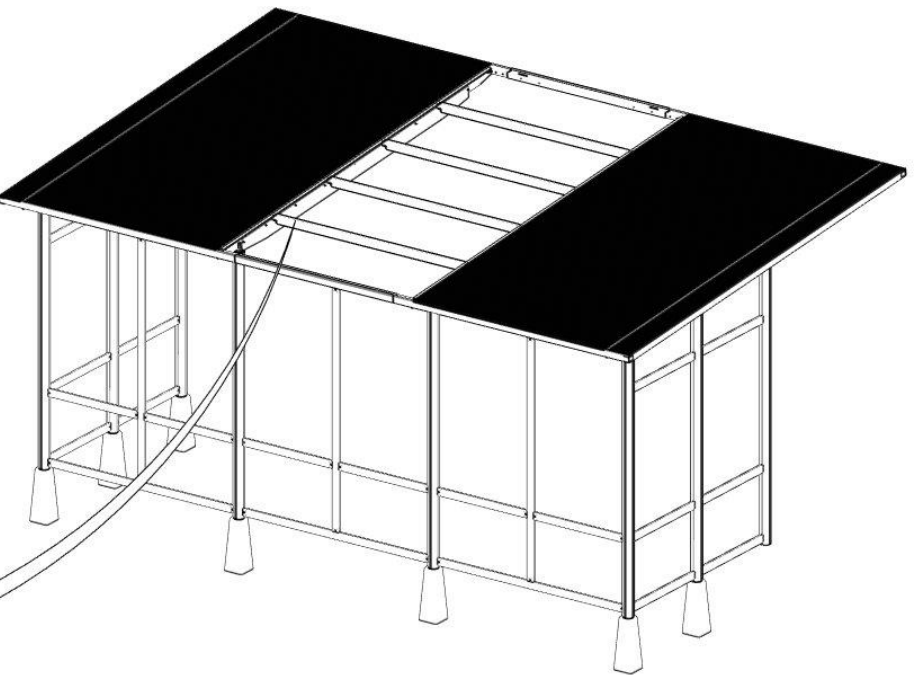
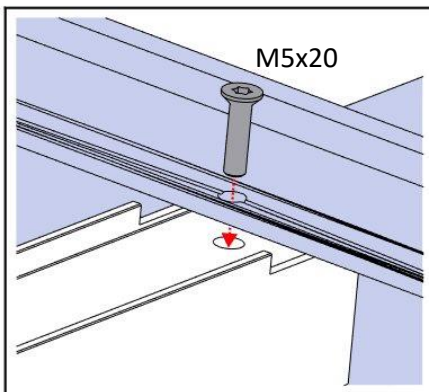
7



8

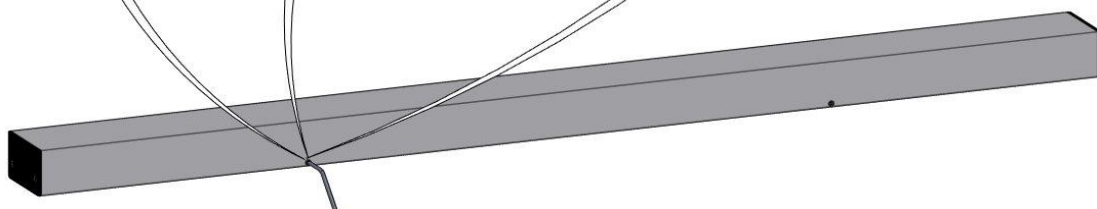
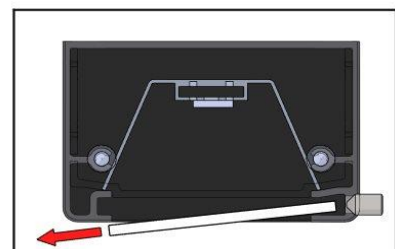
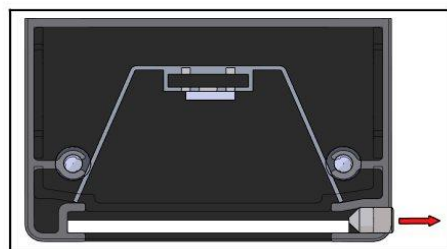
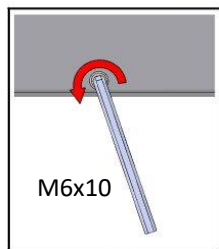
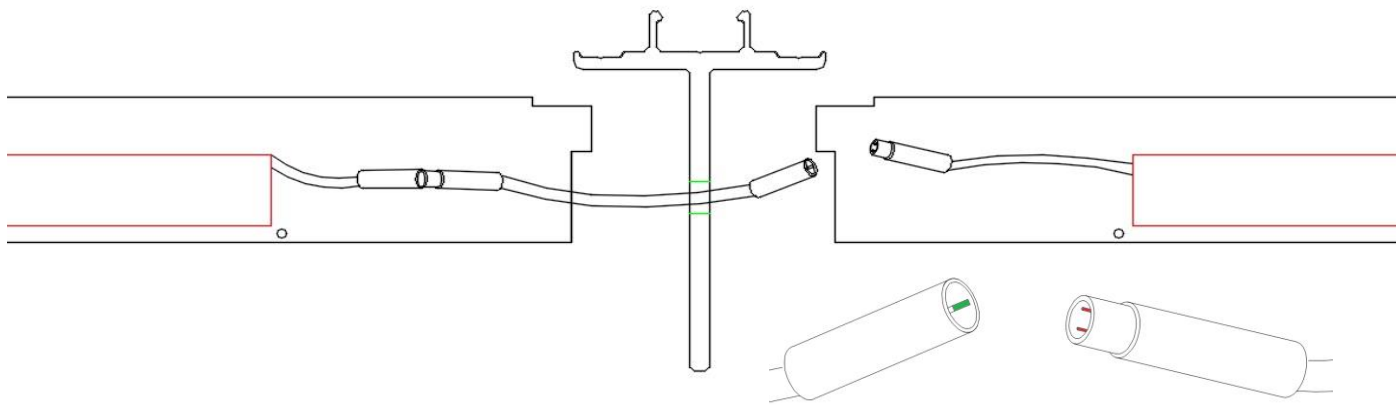
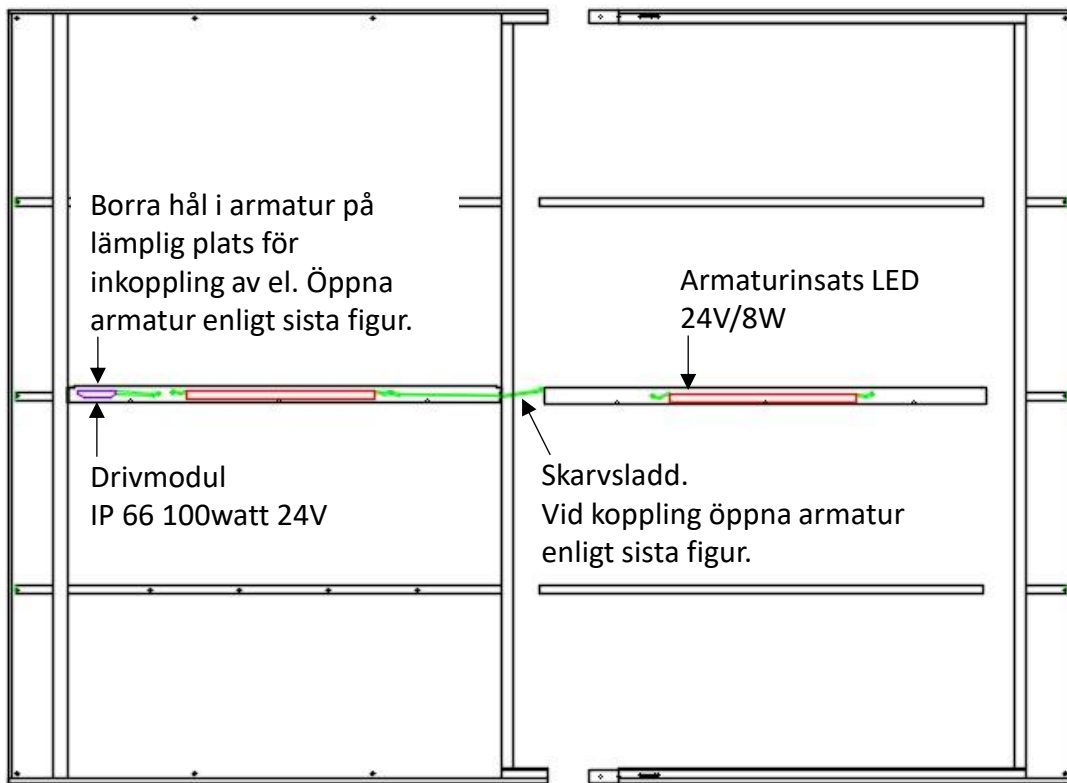


9

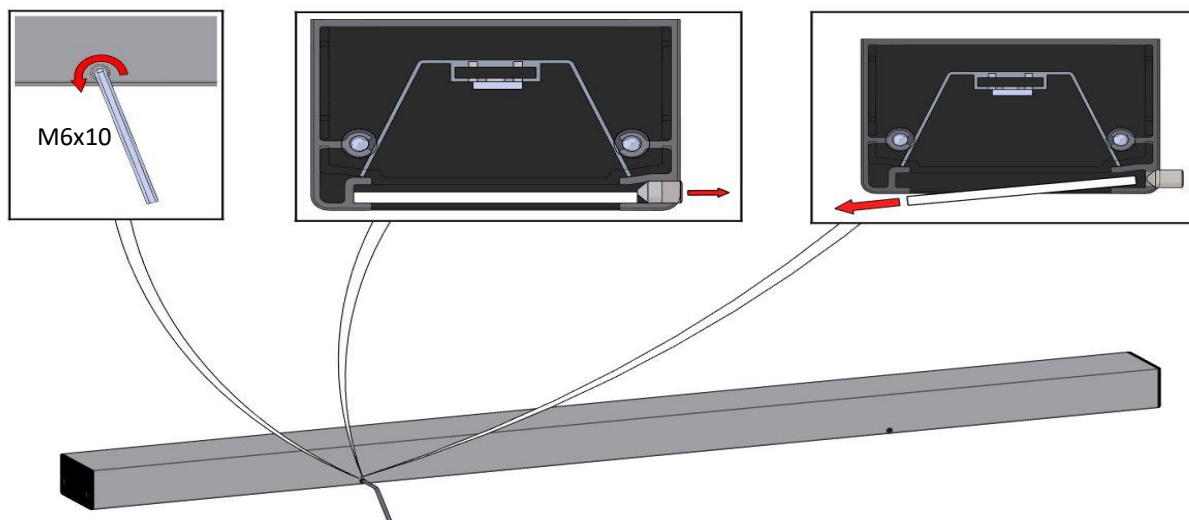
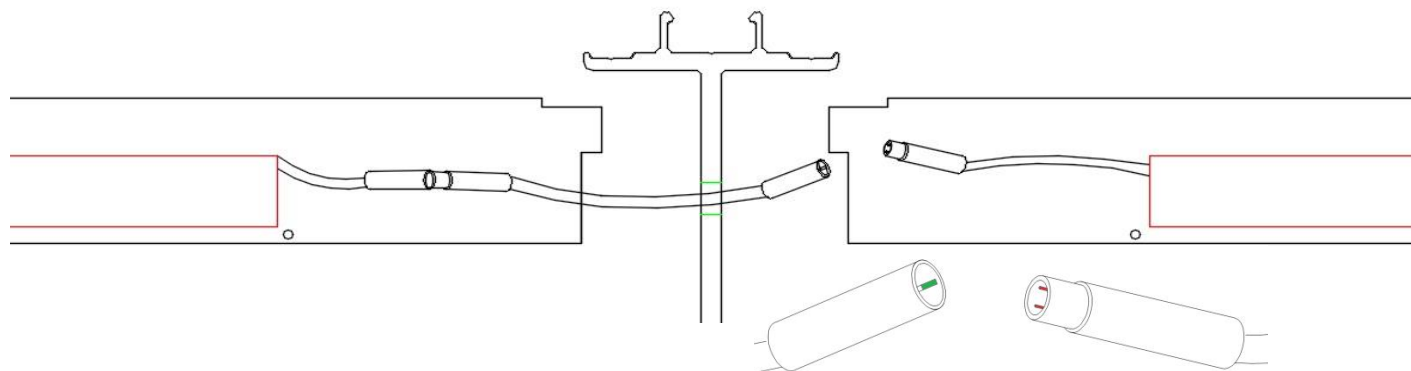
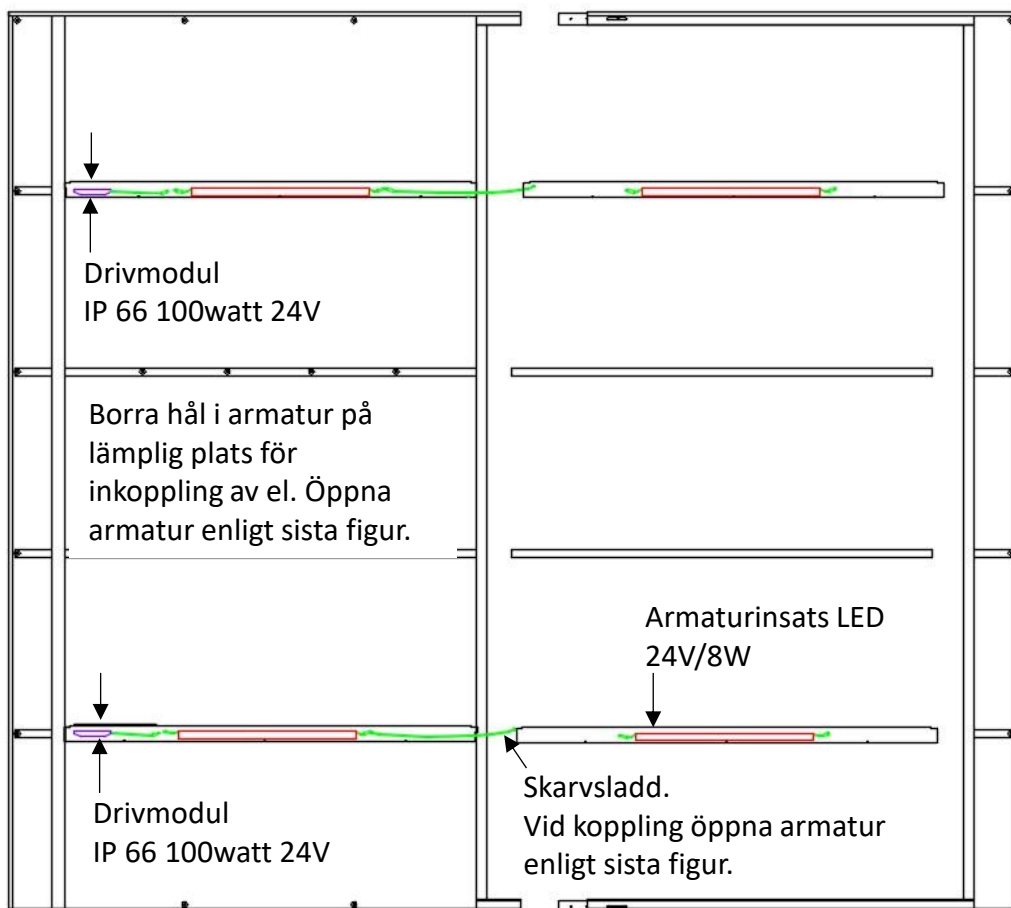


Vid belysning se sida 10,11.

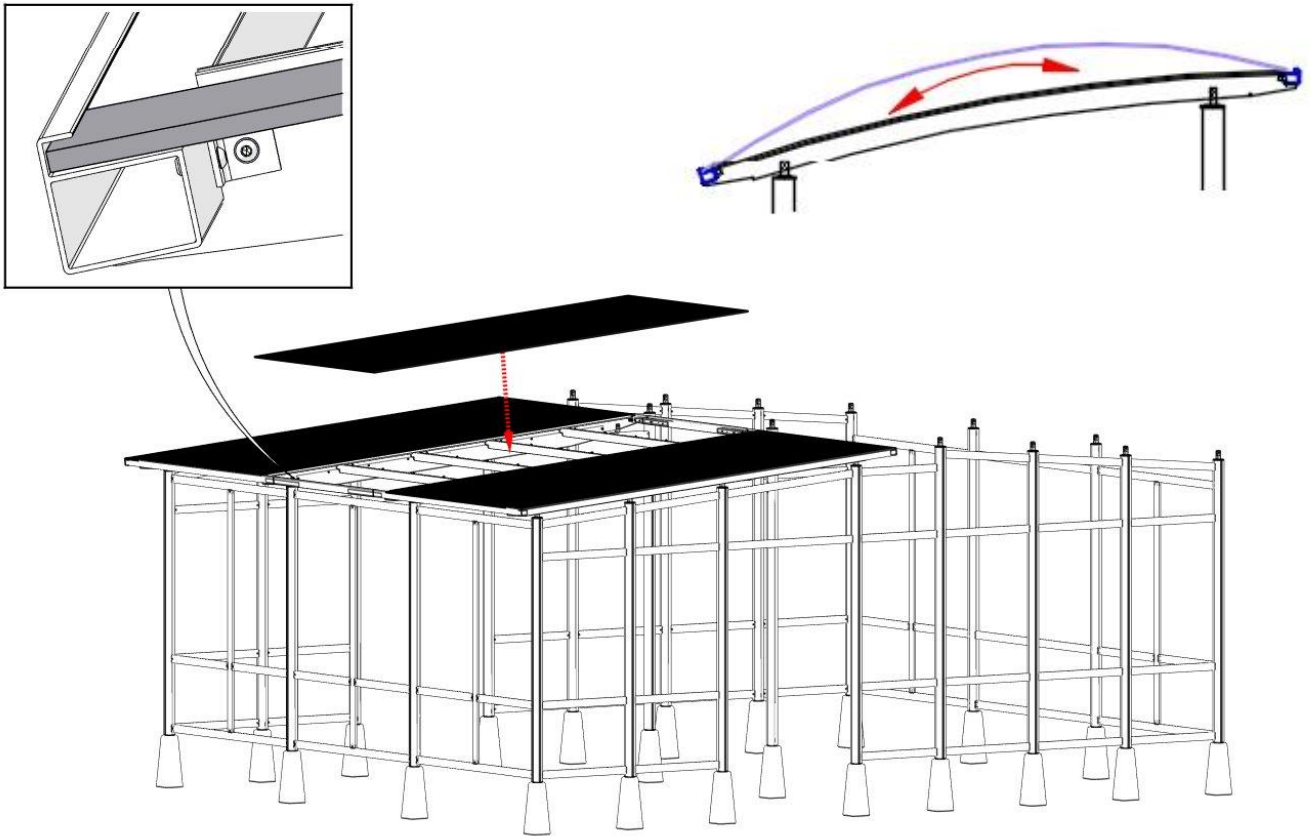
Duo 65



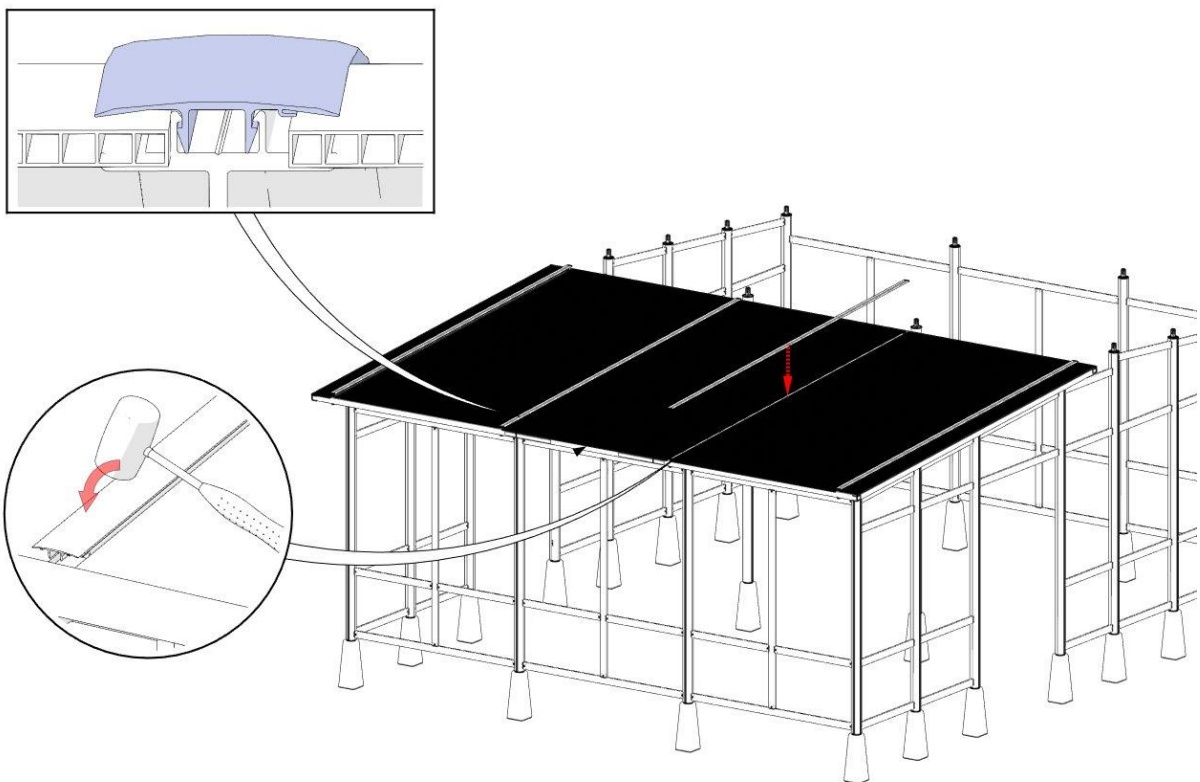
DUO 80

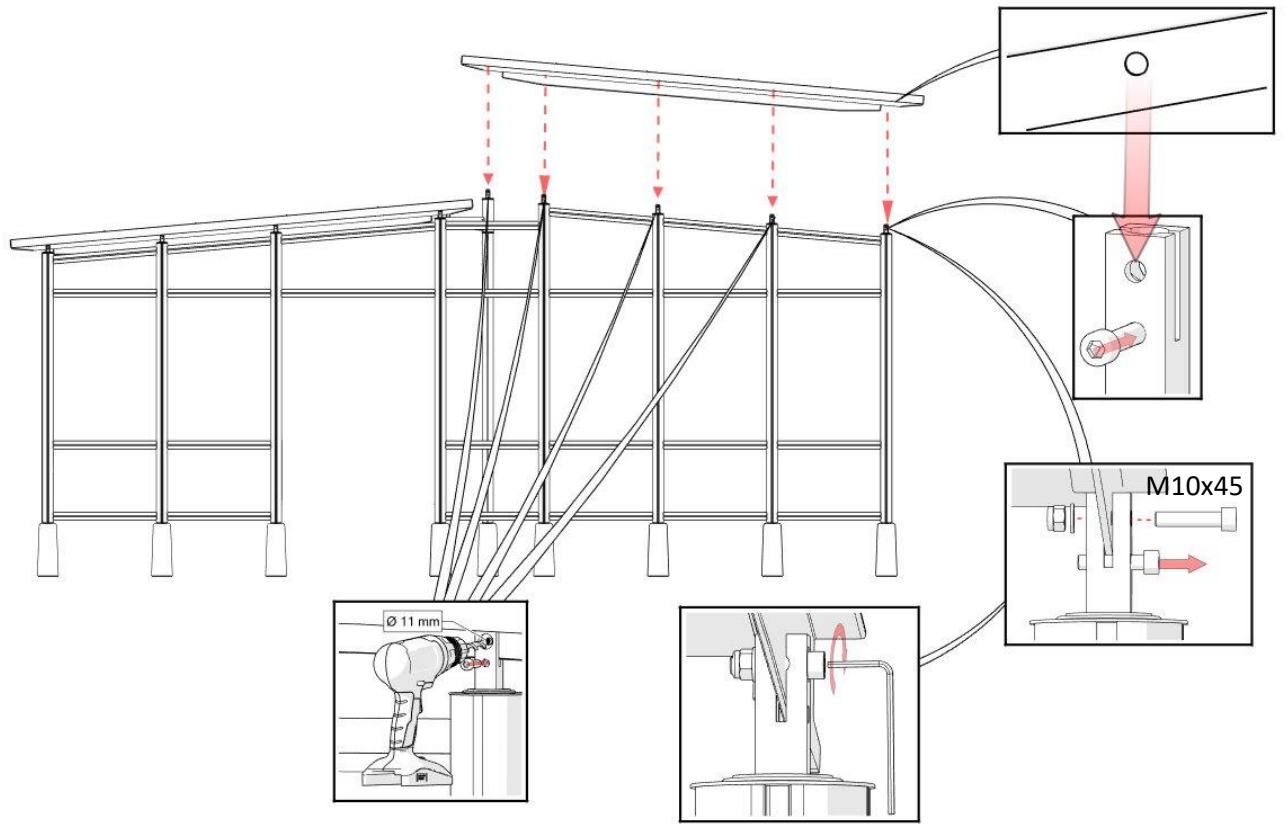


10

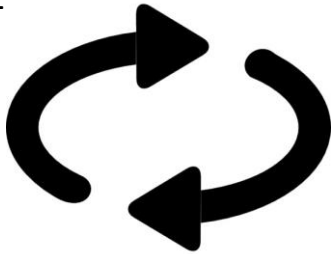


11



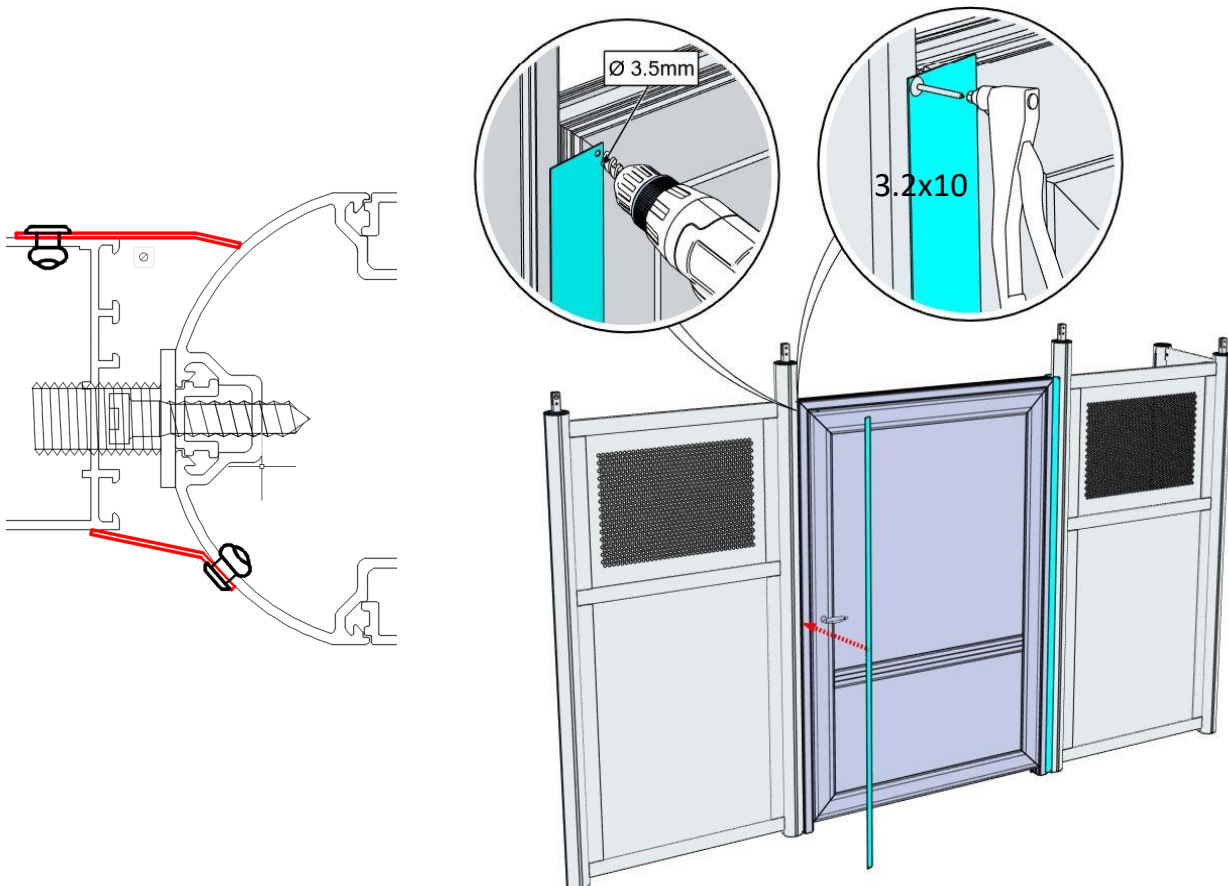
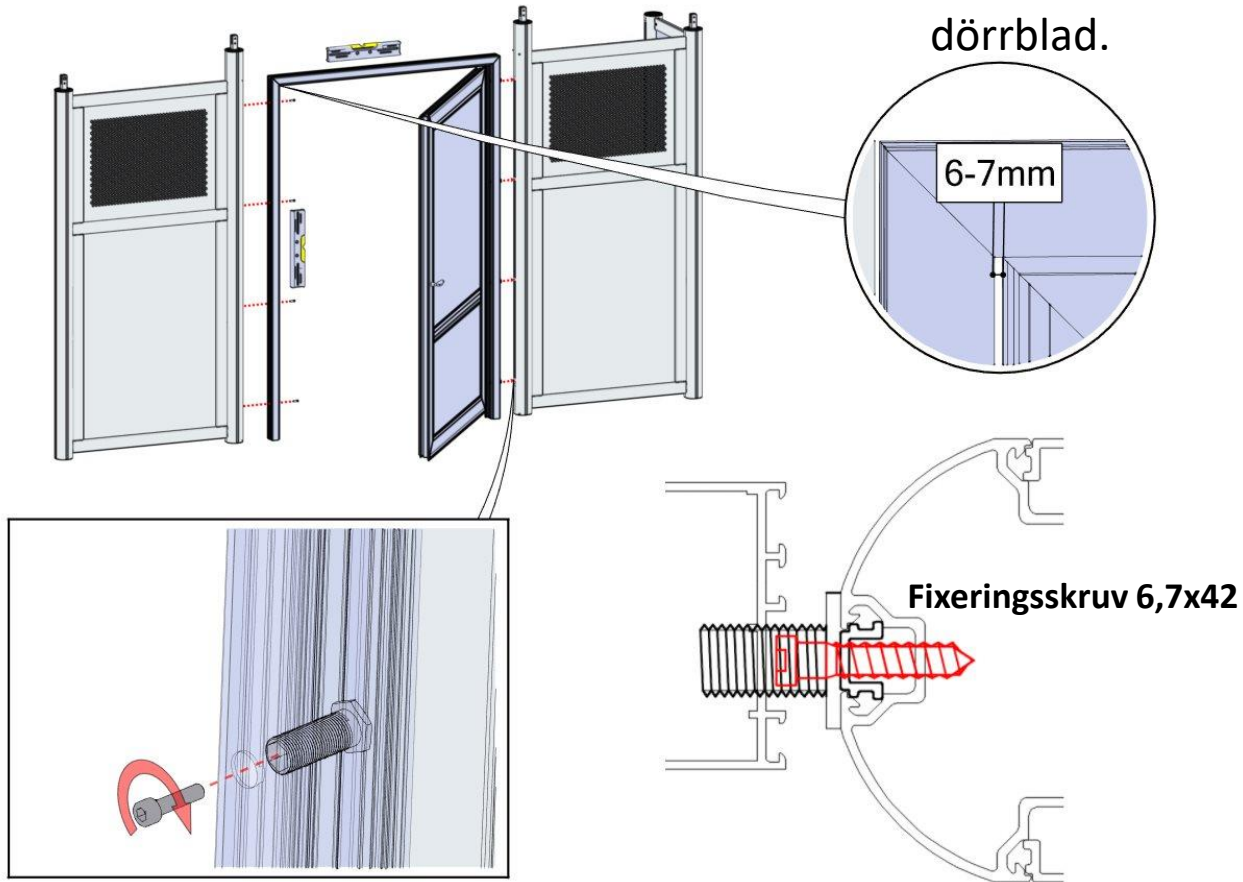


7-11



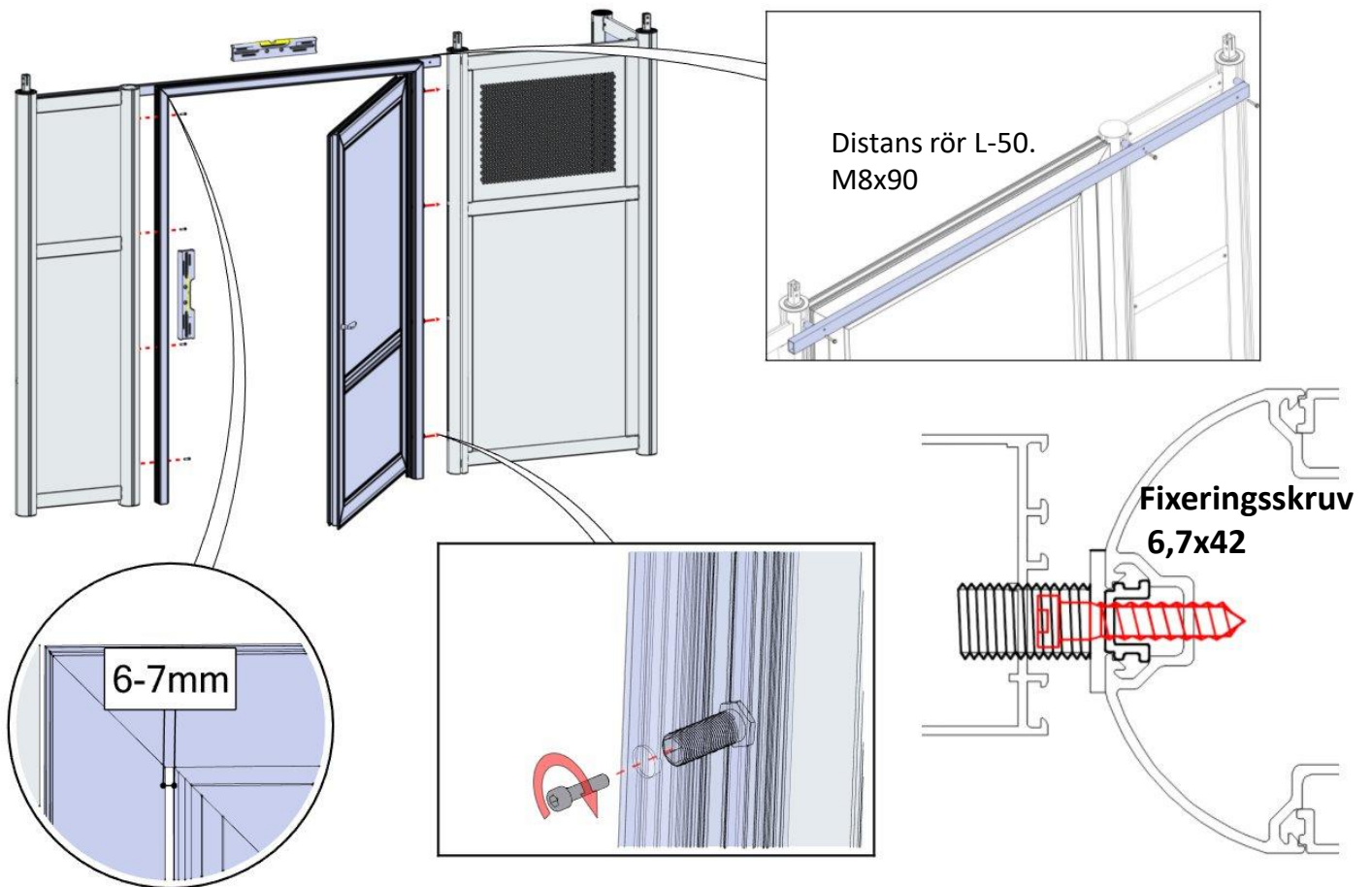
Dörr Gavelsida

Stängt läge – Glipa
mellan karm och
dörrblad.

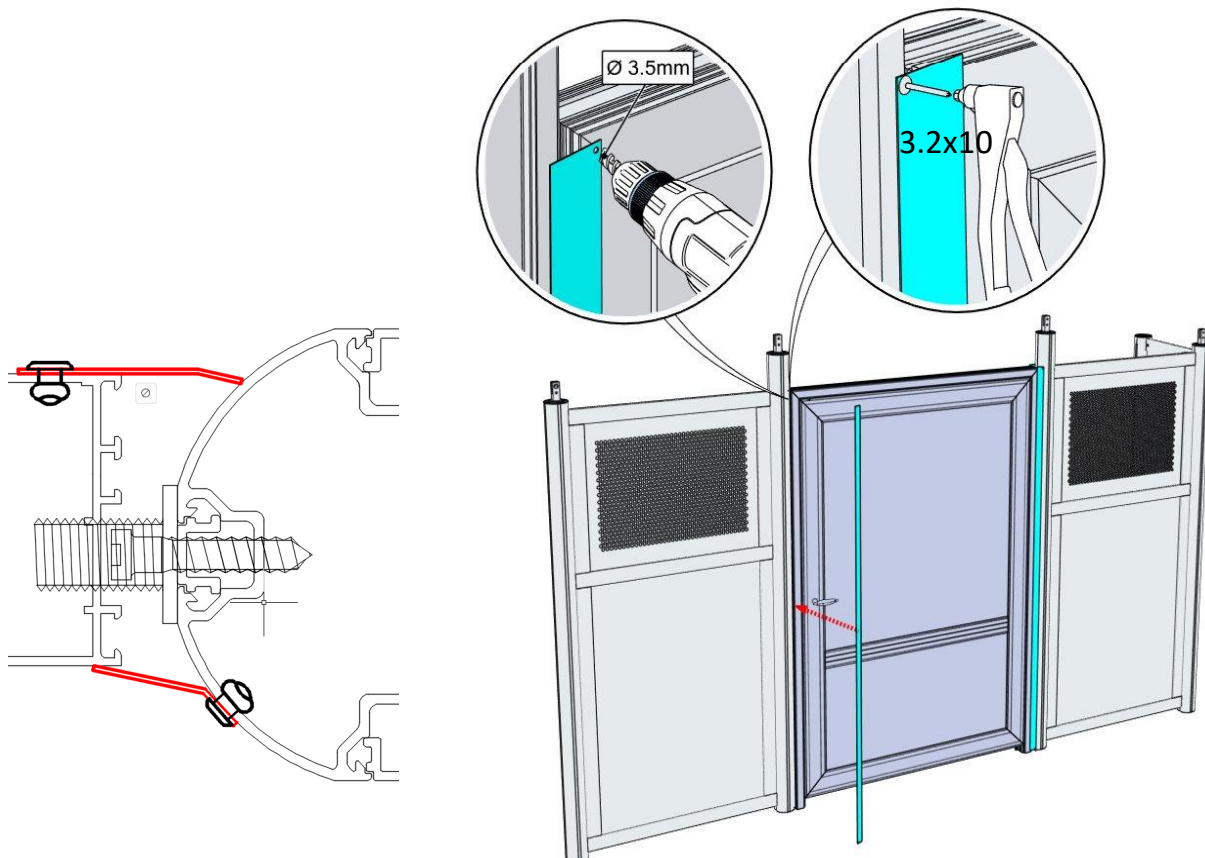


Dörr

Längsida, mittplacerad

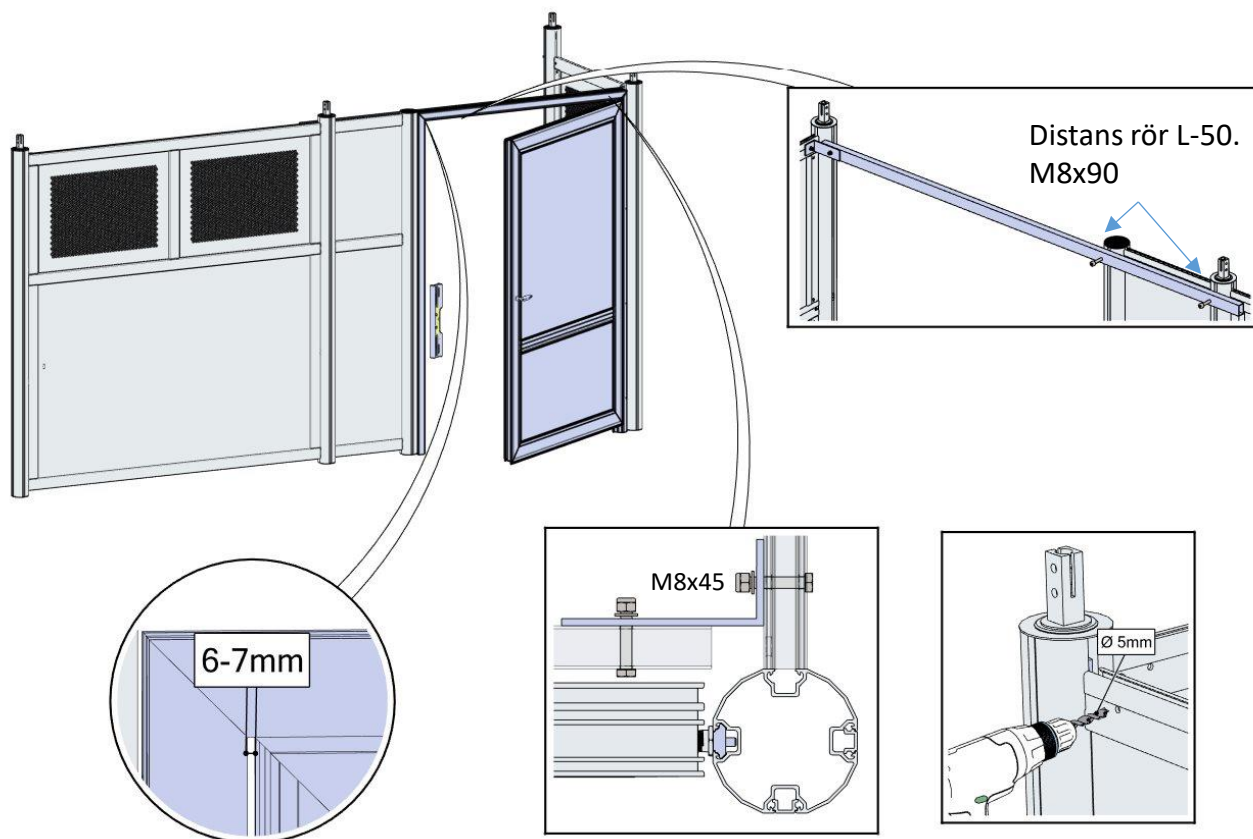
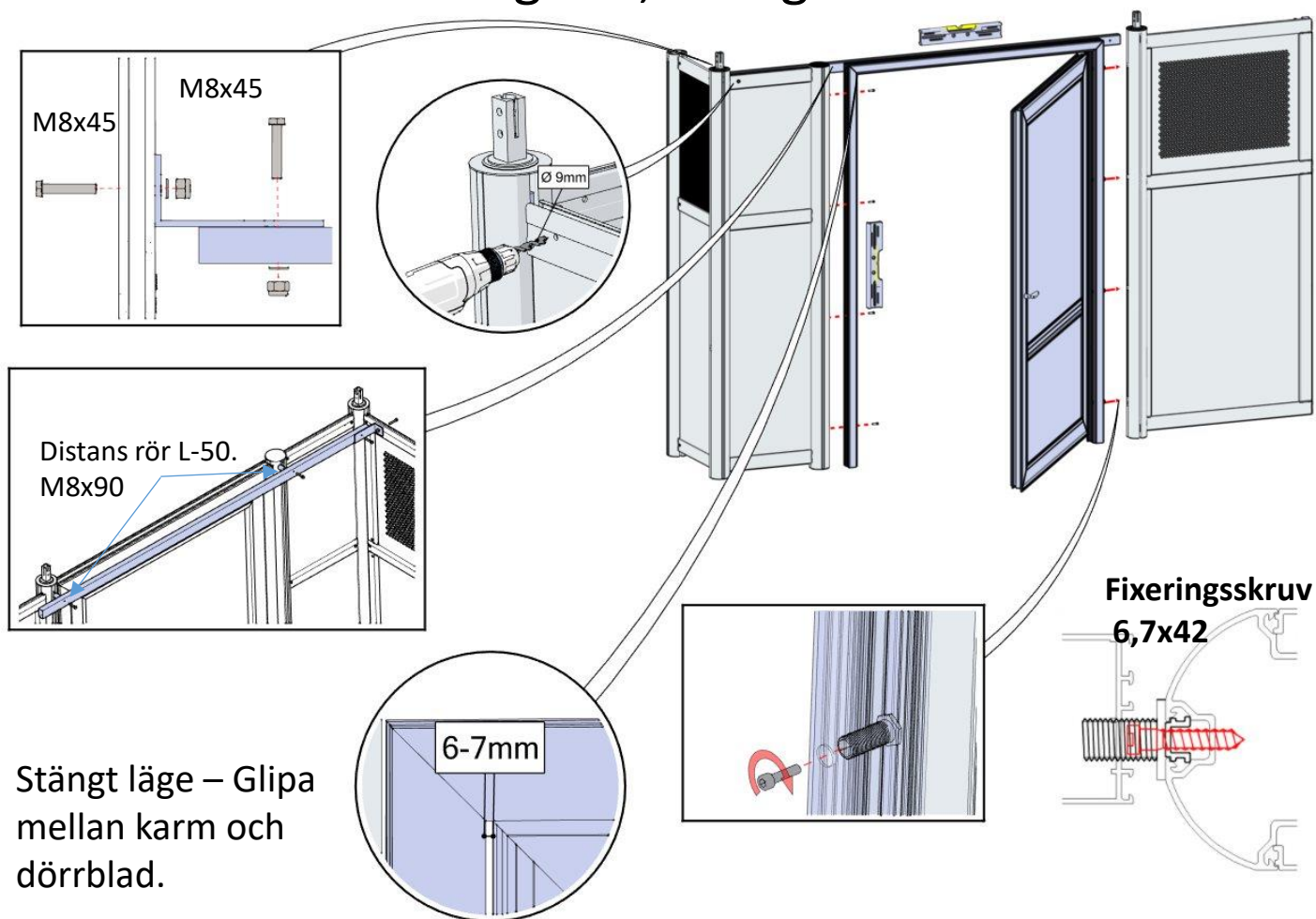


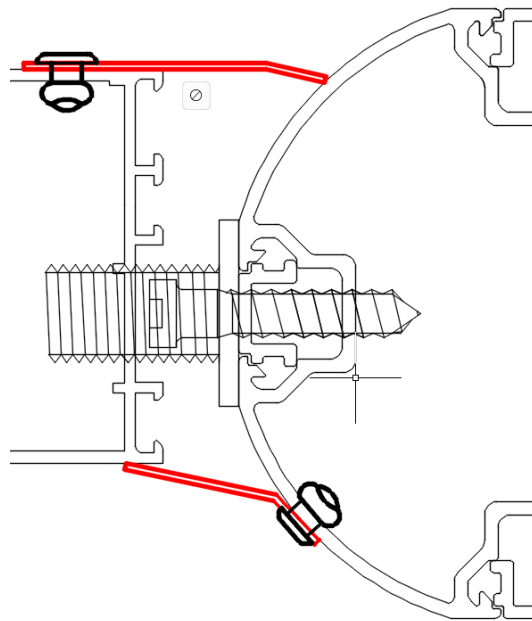
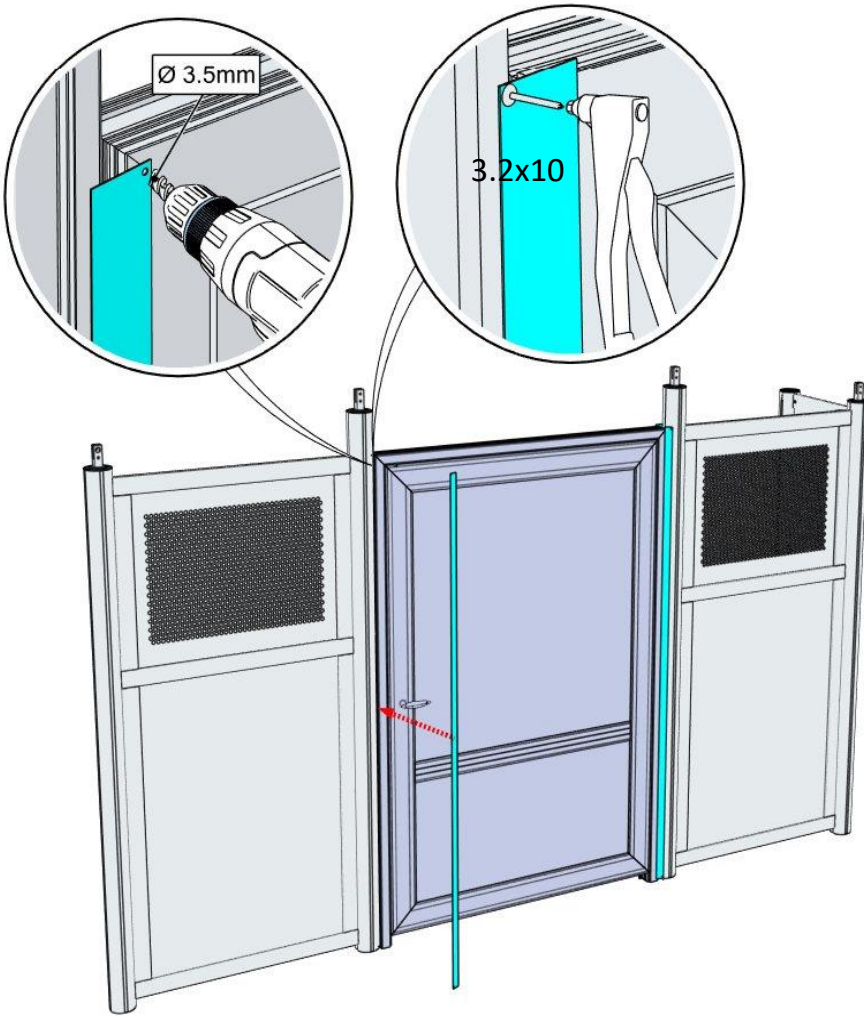
Stängt läge – Glipa mellan karm och dörrblad.



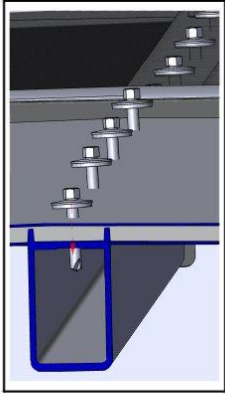
Dörr

Långsida, mot gavel

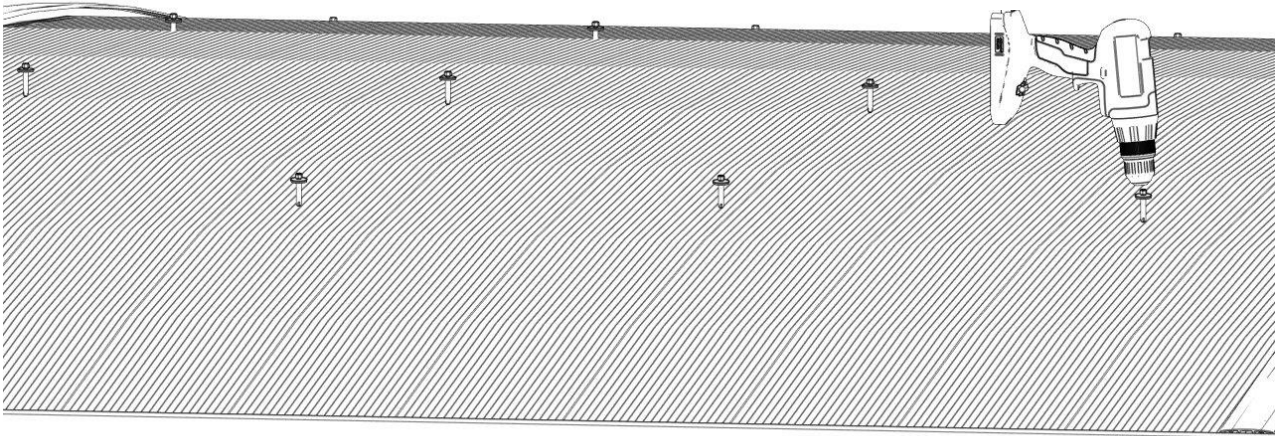
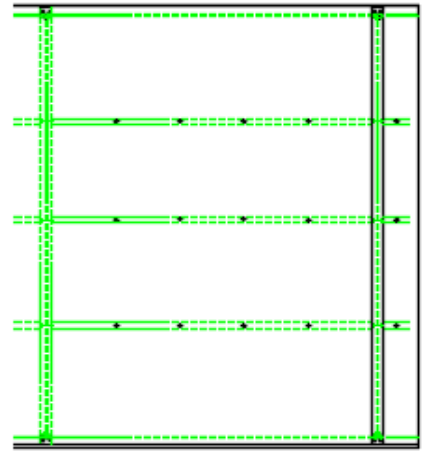




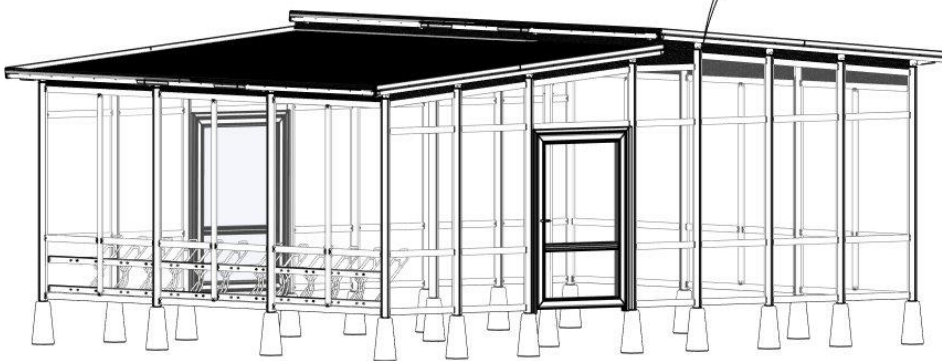
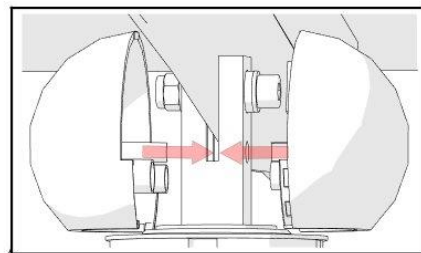
13



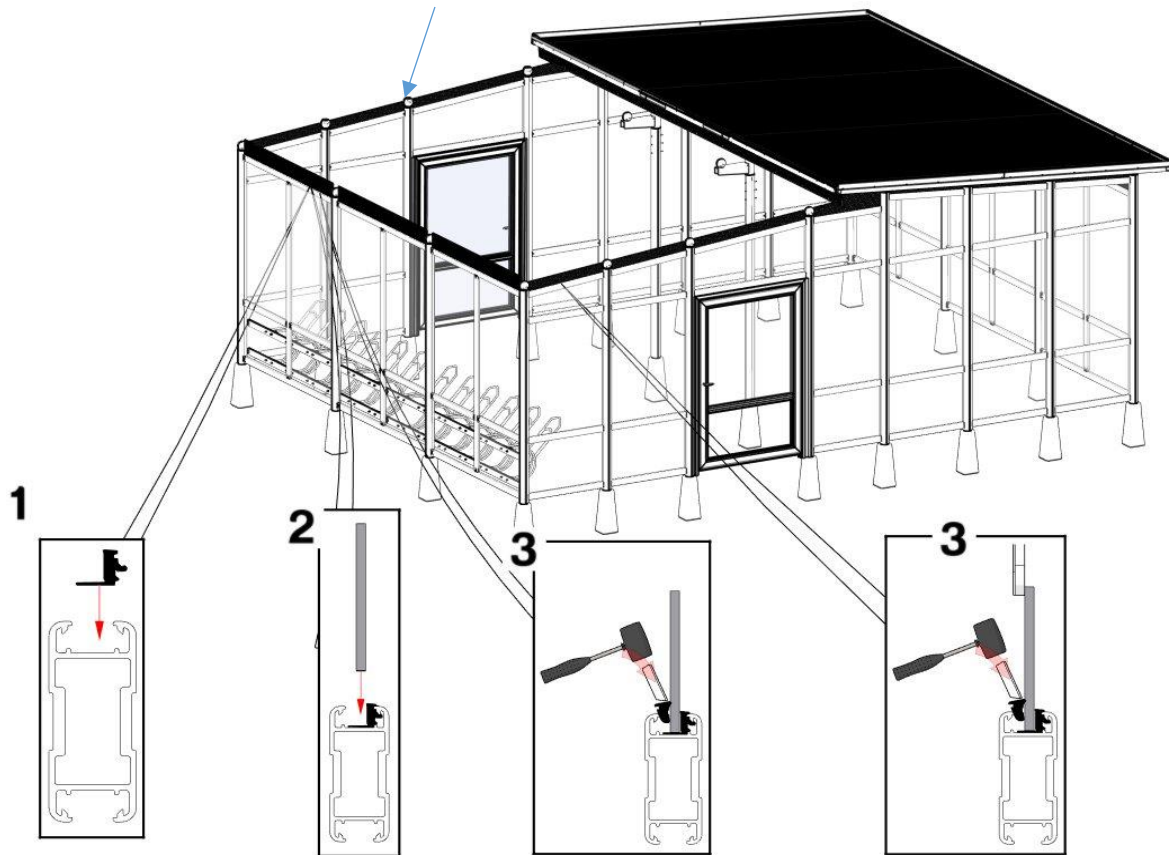
Staps 5,6X35/3 m bricka 29 mm RF



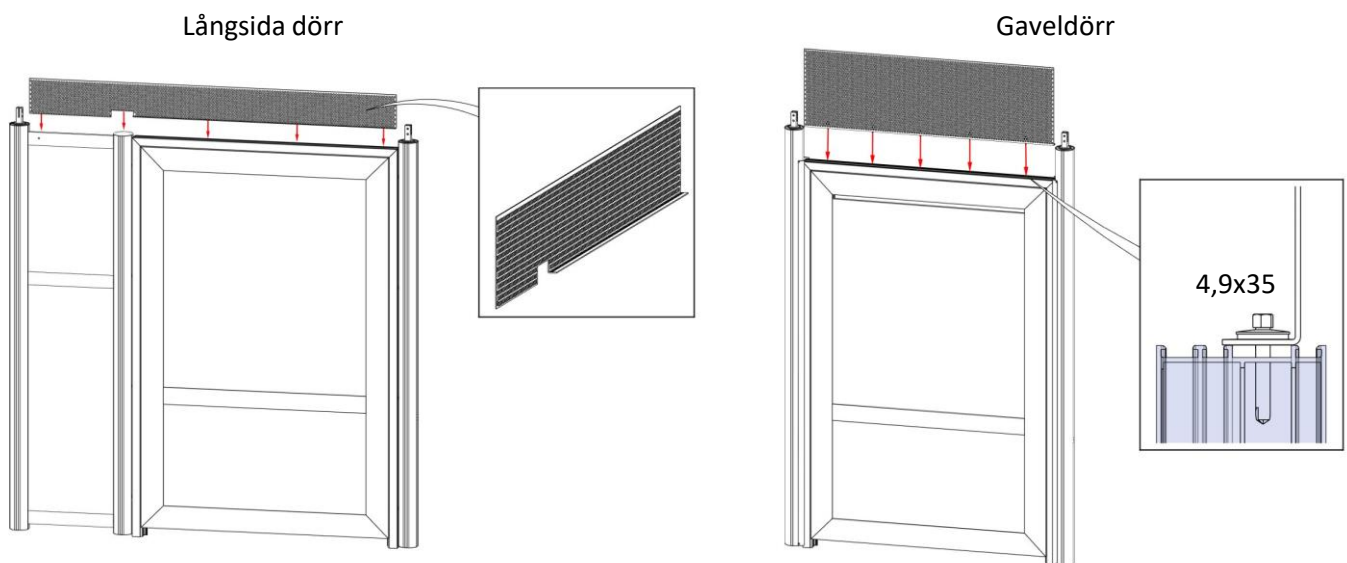
14



Fågelskyddsplåtar kan behöva klippas och anpassas runt klotet för att säkerställa optimal passform.



Se tabell för glas och killist ovan (Sida 8)



Vid tillagd vattenavrinning

